

KK-550

12V 1001341694 / 24V 1001383734



Bergstrom

A/A y Calefacción



Rendimiento

calor 9,8kW	+	frío 5,7kW	+	caudal 467 (m ³ /hr)
-----------------------	---	----------------------	---	---

Datos eléctricos

voltaje	consumo	/	voltaje	consumo
12V	12A		24V	7A

Aplicaciones



Datos de entrada de rendimiento

Frío	temperatura	32°C	humedad	70%
	Calor	temperatura	11°C	refrigerante

Unidad Evaporadora Vertical

Frente y mandos



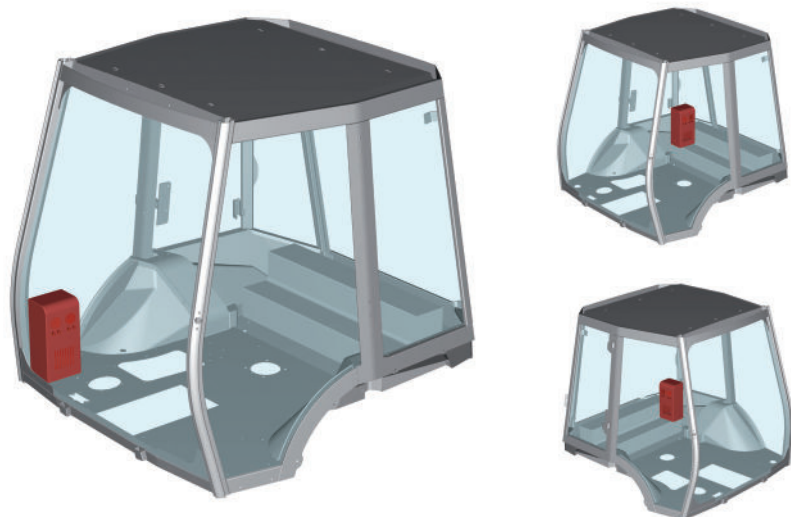
Botón calefacción Botón A/A

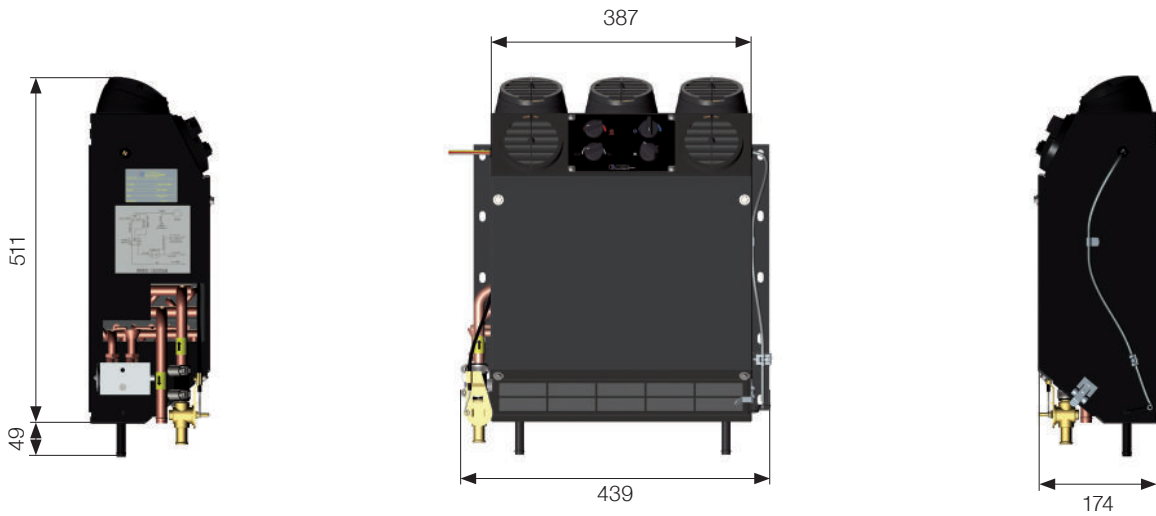


Botón de recirculación Botón ventilador

Posición

Montaje en vertical





Peso



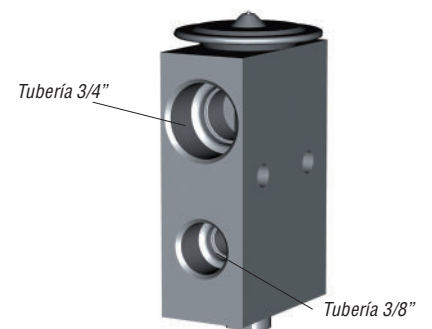
Tuberías de agua



Tuberías de agua d. 15,88 mm



- 1 - Cable rojo (alimentación)
- 2 - Cable amarillo (embrague)
- 3 - Cable negro (tierra)



Válvula de expansión 2,0 TON

Para asegurarse que Usted tiene un equipo de A/C funcional con el componente elegido, por favor revise la hoja de esquema de sistemas de A/C con la lista completa de los componentes necesarios.