

KH-295

12V 1002560911 / 24V BAJO DEMANDA



Bergstrom



Rendimiento

calor 12,6 kW	+	caudal 844 (m ³ /hr)
------------------	---	------------------------------------

Datos eléctricos

voltaje 12V	consumo 27,94A
----------------	-------------------

Aplicaciones



Datos de entrada de rendimiento

temperatura 10 °C	refrigerante 80 °C
----------------------	-----------------------

Calentamiento

Calefacción de Agua Estándar

Posición

Montaje en suelo



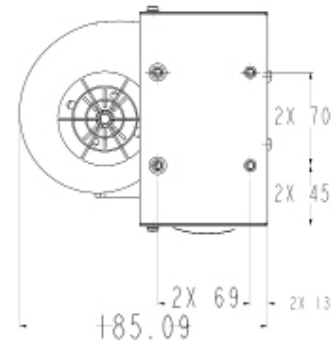
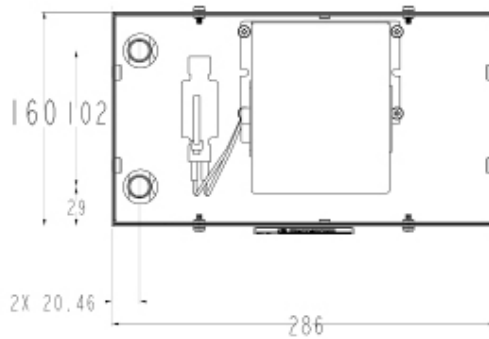
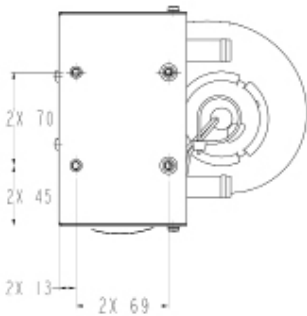
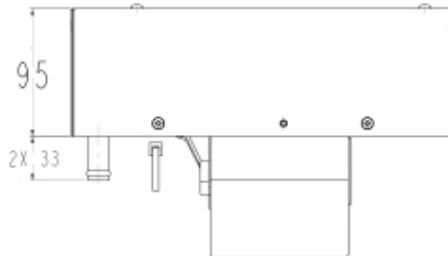


Bergstrom

KH-295

12V 1002560911 / 24V BAJO DEMANDA

Calentadores



Peso



Para asegurarse que Usted tiene un equipo funcional con el componente elegido, por favor revise la hoja de esquema de sistemas de A/C con la lista completa de los componentes necesarios.

T // +34 918 775 840

E // ventas@dirna.bergstrominc.com

W // www.bergstrominternational.com/es/