

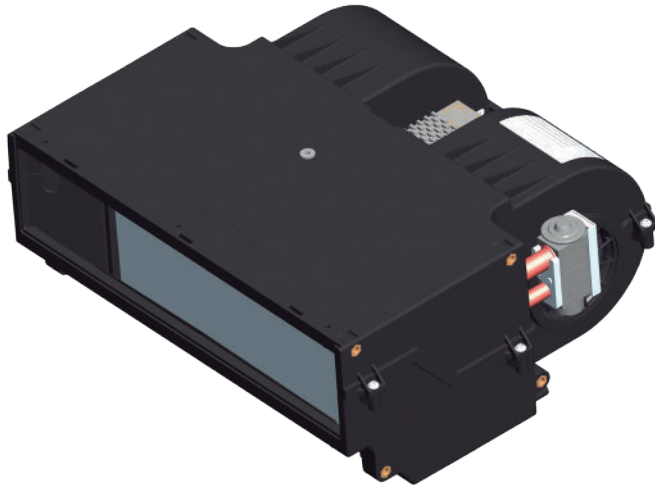
# KELVIN

12V 1000813037 / 24V BAJO DEMANDA



# Bergstrom

A/A



Rendimiento

frio ❄️ 6,1kW	+	caudal 🌀 780 (m³/hr)
---------------------	---	----------------------------

Datos eléctricos

voltaje	consumo	/	voltaje	consumo
12V	21,6A		24V	11A

Aplicaciones



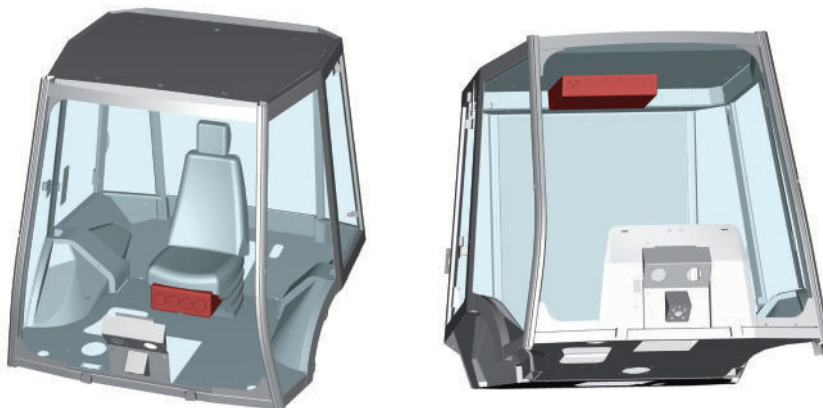
Datos de entrada de rendimiento

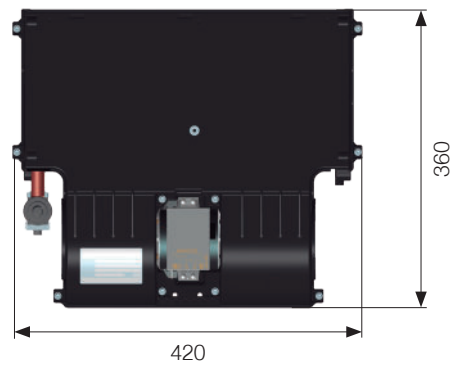
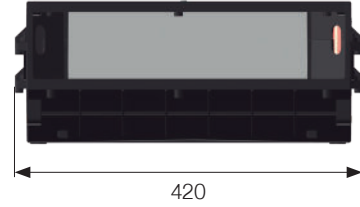
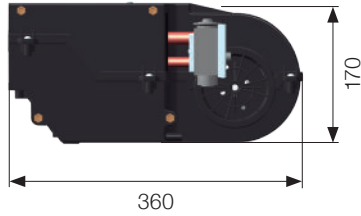
temperatura 38°C	humedad 40%
---------------------	----------------

## Unidad Evaporadora Horizontal

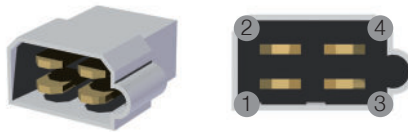
Posición

Montaje múltiple en horizontal

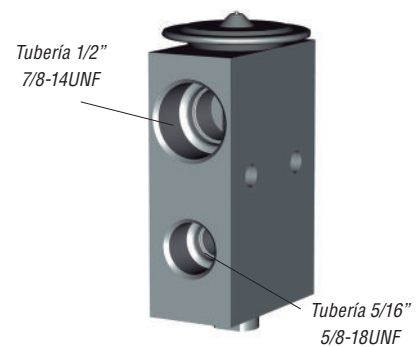




Peso



- 1 - Cable amarillo (velocidad 1)
- 2- Cable rojo (velocidad 2)
- 3- Cable naranja (velocidad 3)
- 4- Cable negro (tierra)



Válvula de expansión 2.0 TON

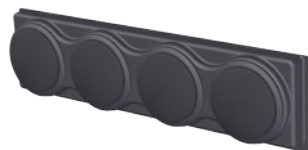
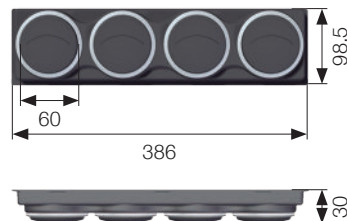
Para asegurarse que Usted tiene un equipo de A/C funcional con el componente elegido, por favor revise la hoja de esquema de sistemas de A/C con la lista completa de los componentes necesarios.



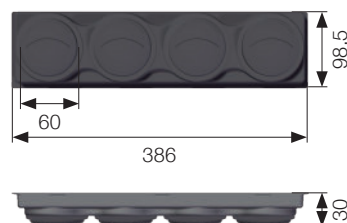
Paneles de salida de aire - Evaporadores Kelvin



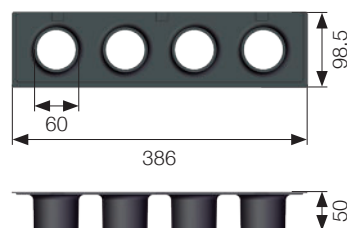
Kit - Panel de salida de aire para evaporador Kelvin  
Ventanillas negras / marco - cromado  
386x98.5x30 (4x Ø76.5)  
**Cod.: 1001004181**



Kit - Panel de salida de aire para evaporador Kelvin  
Ventanillas negras / marco - negro  
386x98.5x30 (4x Ø76.5)  
**Cod.: 1001161239**



Kit - Panel de salida de aire para evaporador Kelvin  
Negro  
386x98x50 (4x Ø60)  
**Cod.: 1001004175**

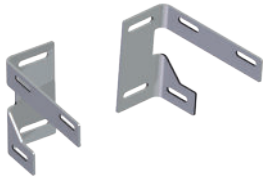




### Kits de soportes - Evaporadores Kelvin



Kit de soportes  
Montaje en el suelo o en el techo  
**Cod.: 1001013646**



Kit de soportes  
Montaje en el mamparo o en la pared  
**Cod.: 1001015622**

### Kits tuberías de desagüe - Evaporadores Kelvin



Kit - Tubería de desagüe  
(1 lado)  
**Cod.: 1000988616**



Kit - Tubería de desagüe  
(2 lados)  
**Cod.: 1000988618**

*Para asegurarse que Usted tiene un equipo de A/C funcional con el componente elegido, por favor revise la hoja de esquema de sistemas de A/C con la lista completa de los componentes necesarios.*