

# KELVIN HVAC 6KW

12V 1000813036 / 24V 1000813038



# Bergstrom

A/A y Calefacción



## Rendimiento



## Datos eléctricos

voltaje	consumo	/	voltaje	consumo
12V	21,6A		24V	11A

## Aplicaciones



## Datos de entrada de rendimiento

temperatura	humedad
32°C	70%

## Unidad Evaporadora Horizontal

Distribución de aire y panel de control



Panel Distribuidor

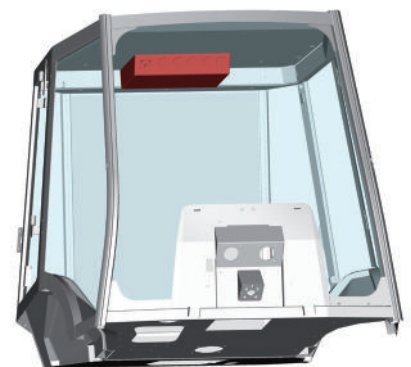
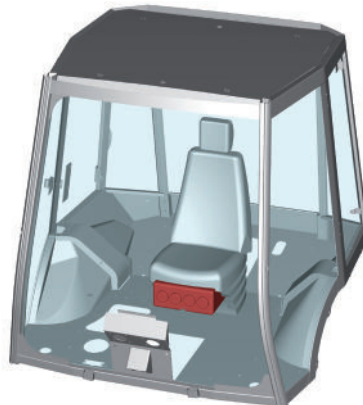


Panel de ventanillas



Posición

Montaje múltiple en horizontal





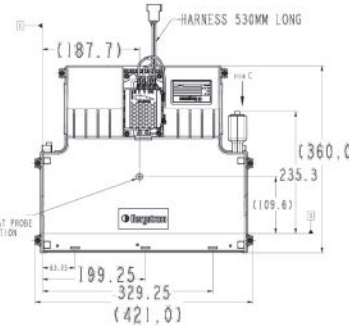
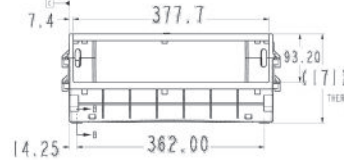
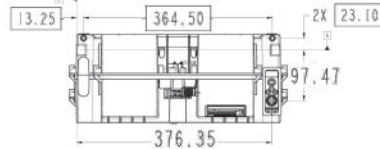
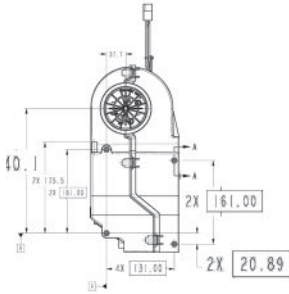
# Bergstrom

## KELVIN HVAC 6KW

12V 1000813036

/ 24V 1000813038

A/A y Calificación



### Paneles de salida de aire - A/A Kelvin



1001004175



1001004181



1001161239

### Accesorios - Kit de Montaje



1001015622



1001013646

### Condensador recomendado

**KC-750**



Peso



6,5 g

Para asegurarse que Usted tiene un equipo de A/C funcional con el componente elegido, por favor revise la hoja de esquema de sistemas de A/C con la lista completa de los componentes necesarios.

T // +34 918 775 840

E // ventas@dirna.bergstrominc.com

W // www.bergstrominternational.com/es/