

# KELVIN 12 KW

12V 1001808103 /

24V BAJO DEMANDA



# Bergstrom

A/A



## Rendimiento



## Datos eléctricos

voltaje	consumo	/	voltaje	consumo
12V	21,6A		24V	4,5A

## Aplicaciones



## Datos de entrada de rendimiento



## Unidad Evaporadora Horizontal

Distribución de aire y  
panel de control



Panel Distribuidor

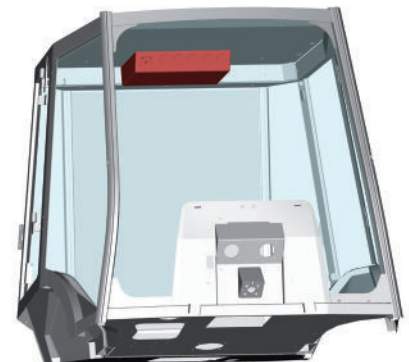
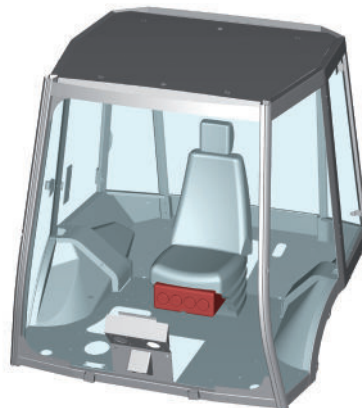


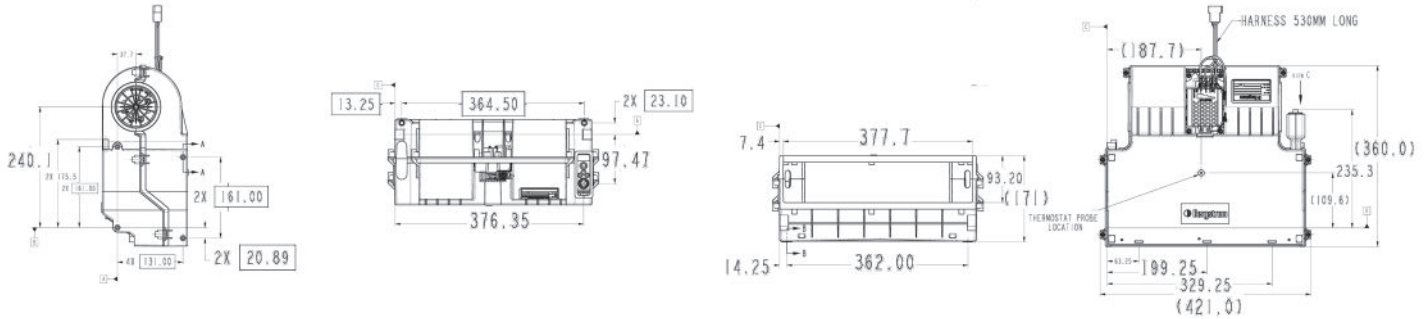
Panel de ventanillas



Posición

Montaje múltiple en horizontal





## Paneles de salida de aire - A/A Kelvin



1001004175



1001004181



1001161239

## Accesorios - Kit de Montaje



1001015622



1001013646

## Condensador recomendado

**KC-750**


Peso



6,5 Kg

Para asegurarse que Usted tiene un equipo de A/C funcional con el componente elegido, por favor revise la hoja de esquema de sistemas de A/C con la lista completa de los componentes necesarios.