

CATALOGO RACORES

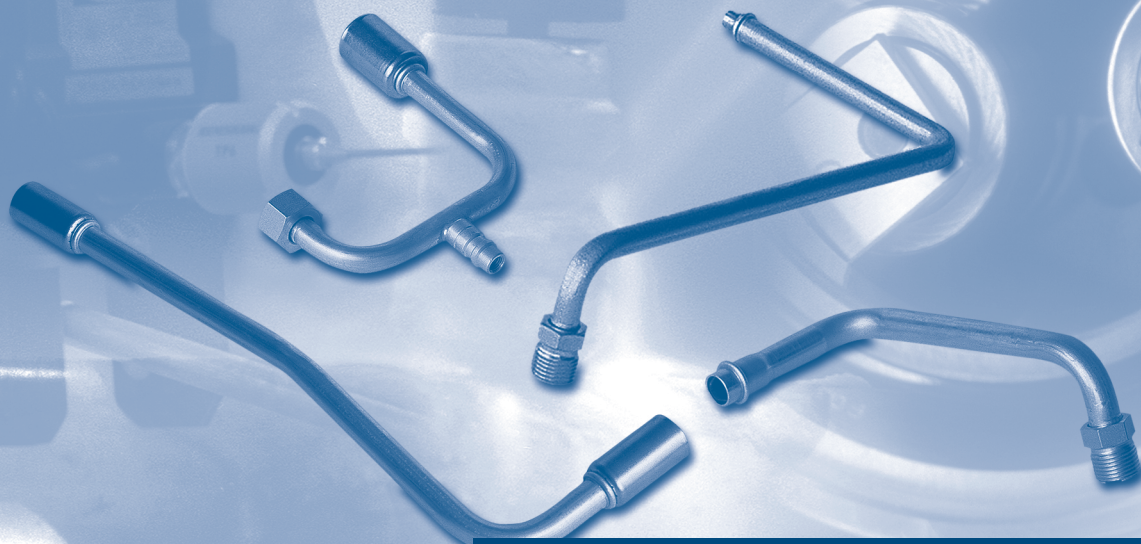
FITTINGS CATALOGUE

dirna  Bergstrom®



dirna  Bergstrom

División Industrial



DIVISIÓN INDUSTRIAL PARA PRODUCCIÓN DE LÍNEAS FRIGORÍFICAS

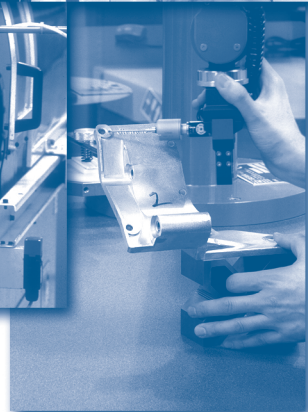
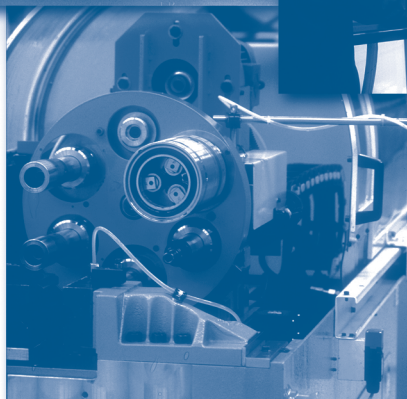
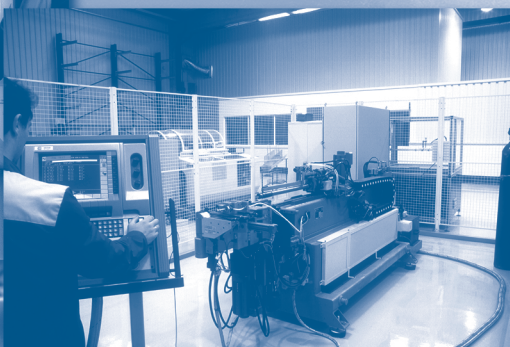
Fábrica de tubos rígidos, flexibles y mixtos, racores y conjuntos en acero y aluminio mediante el empleo de maquinaria computerizada de la tecnología europea más avanzada.

El resultado de ésta combinación en medios técnicos y humanos nos hace competir en calidad, plazo, servicio y precio.

INDUSTRIAL DIVISION FOR THE PRODUCTION OF COOLING LINES

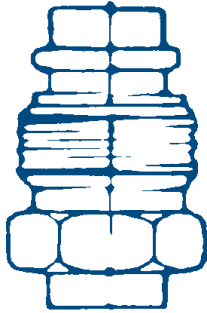
Factory of mixed, flexible and rigid tubes, fittings in steel and aluminium sets using computerised machinery with the most advanced european technology.

The result of this combination of technical and human resources enables us to compete on quality, delivery time, service and price.

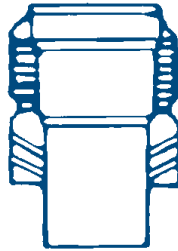


TUBERÍAS	4	HOSES	
RACORES O´RING	6	FITTINGS O´RING	
Sin tuerca	6	<i>Without nut</i>	
Hembra	9	<i>Female</i>	
Bloque Hembra	15	<i>Female "Short Drop"</i>	
Macho	18	<i>Male</i>	
RACORES ROTALOCK	27	ROTALOCK FITTINGS	
Hembra	27	<i>Female</i>	
Bloque Hembra	33	<i>Female "Short Drop"</i>	
RACORES PAD	36	PAD FITTINGS	
Brida compresor	36	<i>Compresor flanges</i>	
Tripac	40	<i>Tripac</i>	
RACORES DE EMPALME	41	SPLICER FITTINGS	
Uniones empalme	41	<i>Splicers</i>	
Racores para soldar	44	<i>Weld-on barb fittings</i>	
RACORES DE CAMBIO DE GALGA	45	STEP-UP O´RING FITTINGS	
RACORES ESPECIALES	52	SPECIAL FITTINGS	
Racores autosellantes	52	<i>Quick disconnecting fittings</i>	
Racores especiales	54	<i>Special fittings</i>	
COMPONENTES	55	COMPONENTS	
Tuberías y casquillos	55	<i>Hoses and ferrules</i>	
Racores pasantes	56	<i>Bulkhead fittings</i>	
Válvulas de servicio y tapones	57	<i>Service ports and caps</i>	
Kits de reconversión a R134a	58	<i>R134a retrofit kits</i>	
Juntas Tóricas	58	<i>O´Ring sealings</i>	

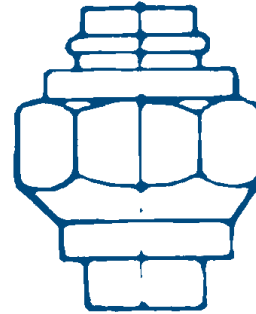
CUADRO CON LOS TIPOS DE ROSCAS DE REFRIGERACIÓN
REFRIGERATION FITTING CHART



MACHO O'RING
MALE O'RING



MACHO O'RING INSERTADO
MALE INSERTED O'RING



HEMбра O'RING
FEMALE O'RING

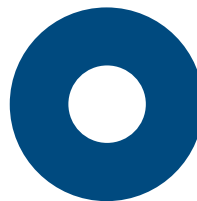
CUADRO CON LOS TAMAÑOS DE TUBERÍAS DE REFRIGERACIÓN
REFRIGERATION HOSE SIZES CHART



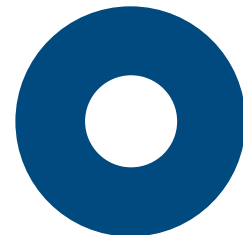
#6



#8



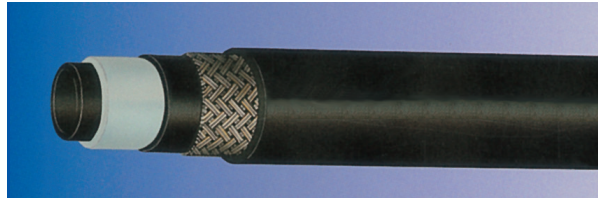
#10



#12

GALGA/Size	TUBERÍA ESTANDAR/STANDARD HOSE		TUBERÍA REDUCIDA/REDUCED HOSE	
	EXTERIOR (O.D.)	INTERIOR (I.D.)	EXTERIOR (O.D.)	INTERIOR (I.D.)
#6	19 mm	8,1 mm	14,7 mm	8,1 mm
#8	23 mm	10,5 mm	17,3 mm	10,5 mm
#10	25,4 mm	13 mm	19,4 mm	13 mm
#12	27,8 mm	15,8 mm	23,6 mm	15,8 mm

TIPOS DE TUBERÍAS • HOSES TYPE



TUBERÍA ESTÁNDAR
STANDARD HOSE



TUBERÍA HOSES	CÓDIGO CODE
3/4" = # 12	1738000000*
5/8" = # 10	1730000000*
1/2" = # 8	1720000000*
3/8" = # 6	1710000000*

CÓDIGO CODE	TUBERÍA HOSES
3270000000*	3/4" = # 12
3240000000*	5/8" = # 10
3220000000*	1/2" = # 8
3210000000*	3/8" = # 6

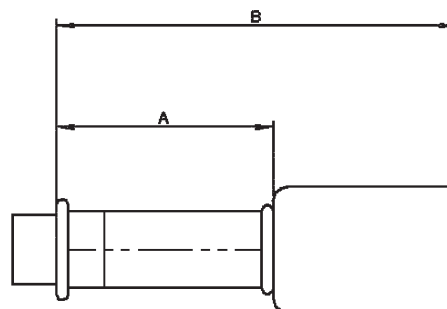
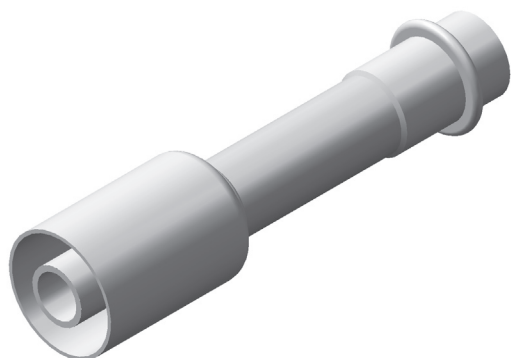
TUBERÍA REDUCIDA
REDUCED HOSE



(*) Dibujo de la sección de las tuberías a tamaño real / Real size hoses section drawing

SIN TUERCA RECTO

STRAIGHT O'RING WITHOUT NUT



Dimensiones aproximadas en milímetros
Dimensions approached in millimeters

TUBERÍA DIÁMETRO ESTÁNDAR

STANDARD OUT DIAMETER HOSE

RACOR FITTING	A	B	∅	GALGA SIZE	∅ INTERIOR TUBERÍA HOSE	CÓDIGO CODE
3/8"	43	81	19	6	5/16"	1706580000
5/8"	52	90	25,4	10	1/2"	1706600000
3/4"	50	90	25,4	12-10	1/2"	1706720000
3/4"	60	98	28,6	12	5/8"	1706610000

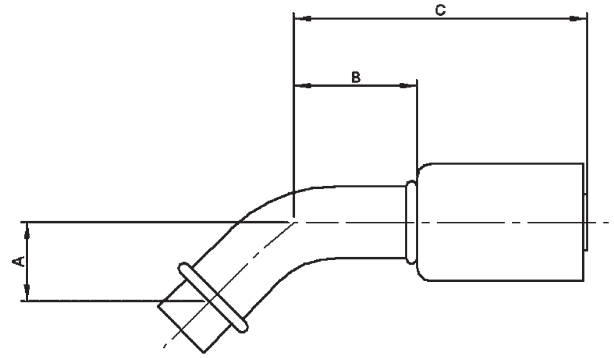
TUBERÍA DIÁMETRO REDUCIDO

REDUCED OUT DIAMETER HOSE

RACOR FITTING	A	B	∅	GALGA SIZE	∅ INTERIOR TUBERÍA HOSE	CÓDIGO CODE
3/8"	43	81	15	6	5/16"	3706580000
5/8"	52	90	20	10	1/2"	3706600000
3/4"	50	90	20	12-10	1/2"	3706720000
3/4"	60	98	23,6	12	5/8"	3706610000

SIN TUERCA 45°

O'RING WITHOUT NUT 45°



Dimensiones aproximadas en milímetros
Dimensions approached in millimeters

TUBERÍA DIÁMETRO ESTÁNDAR

STANDARD OUT DIAMETER HOSE

RACOR FITTING	A	B	C	∅	GALGA SIZE	∅ INT. TUB. HOSE	CÓDIGO CODE
3/8"	16	24	62	19	6	5/16"	1706620000
5/8"	20	33,5	71,5	25,4	10	1/2"	1706640000
3/4"	20	33,5	71,5	25,4	12-10	1/2"	1707960000
3/4"	20	36,5	71,5	28,6	12	5/8"	1706650000



TUBERÍA DIÁMETRO REDUCIDO

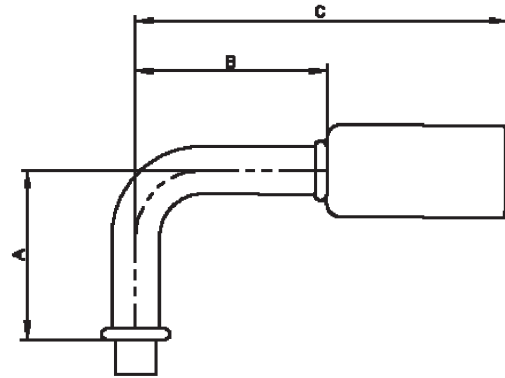
REDUCED OUT DIAMETER HOSE

RACOR FITTING	A	B	C	∅	GALGA SIZE	∅ INT. TUB. HOSE	CÓDIGO CODE
3/8"	16	24	62	15	6	5/16"	3706620000
3/4"	20	33,5	71,5	20	12-10	1/2"	3707960000
3/4"	20	36,5	71,5	23,6	12	5/8"	3706650000



SIN TUERCA 90°

O´RING WITHOUT NUT 90°



Dimensiones aproximadas en milímetros
Dimensions approached in millimeters

TUBERÍA DIÁMETRO ESTÁNDAR

STANDARD OUT DIAMETER HOSE

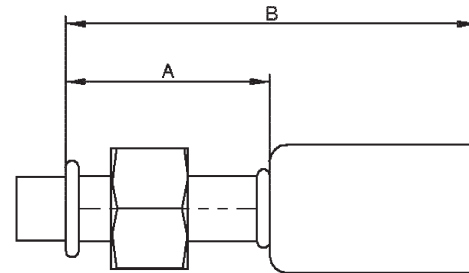
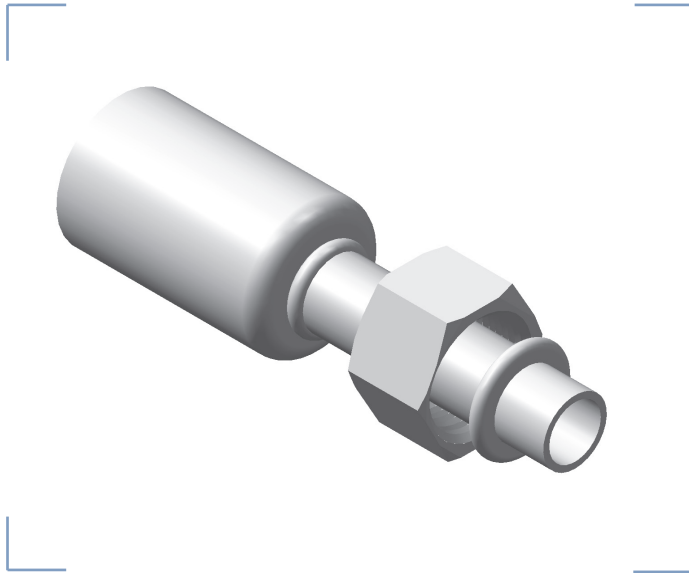
RACOR FITTING	A	B	C	∅	GALGA SIZE	∅ INT. TUB. HOSE	CÓDIGO CODE
3/8"	26	34	72	19	6	5/16"	1706660000
3/8"	26	34	72	23	6-8	13/32"	1709250000
5/8"	45	45	85	25,4	10	1/2"	1706680000
3/4"	45	45	85	25,4	12-10	1/2"	1706710000
3/4"	50	45	86	28,6	12	5/8"	1706690000

TUBERÍA DIÁMETRO REDUCIDO

REDUCED OUT DIAMETER HOSE

RACOR FITTING	A	B	C	∅	GALGA SIZE	∅ INT. TUB. HOSE	CÓDIGO CODE
3/8"	26	34	72	15	6	5/16"	3706660000
5/8"	45	45	85	20	10	1/2"	3706680000
3/4"	45	45	85	20	12-10	1/2"	3706710000
3/4"	50	45	86	23,6	12	5/8"	3706690000

HEMBRA RECTO
FEMALE O'RING STRAIGHT



Dimensiones aproximadas en milímetros
Dimensions approached in millimeters

TUBERÍA DIÁMETRO ESTÁNDAR

STANDARD OUT DIAMETER HOSE

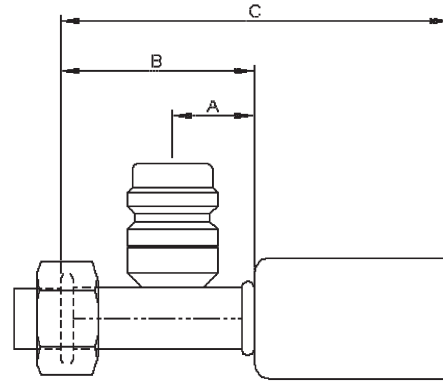
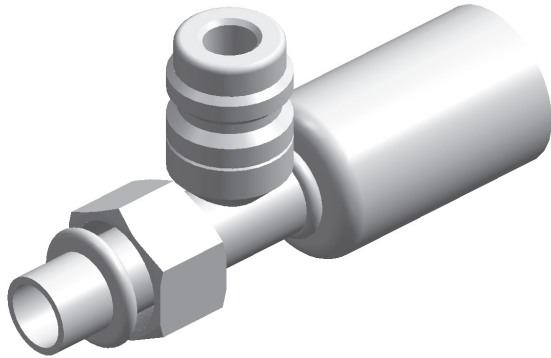
ROSCA THREAD	RACOR FITTING	A	B	∅	GALGA SIZE	∅ INT. TUB. HOSE	ROSCA THREAD	CÓDIGO CODE
UNF	3/8"	43	81	19	6	5/16"	5/8"-18UNF 2B	1705250000
	1/2"	50	88	23	8	13/32"	3/4"-16UNF 2B	1705260000
	5/8"	53	91	25,4	10	1/2"	7/8"-14UNF 2B	1705270000
	3/4"	60	98	28,6	12	5/8"	1 1/16"-14UNS 2B	1705280000

TUBERÍA DIÁMETRO REDUCIDO

REDUCED OUT DIAMETER HOSE

ROSCA THREAD	RACOR FITTING	A	B	∅	GALGA SIZE	∅ INT. TUB. HOSE	ROSCA THREAD	CÓDIGO CODE
UNF	3/8"	43	81	15	6	5/16"	5/8"-18UNF 2B	3705250000
	1/2"	50	88	18	8	13/32"	3/4"-16UNF 2B	3705260000
	5/8"	53	91	20	10	1/2"	7/8"-14UNF 2B	3705270000
	3/4"	60	98	23,6	12	5/8"	1 1/16"-14UNS 2B	3705280000

HEMBRA RECTO CON VÁLVULA R134a
 FEMALE O´RING STRAIGHT WITH R134a SERVICE PORT



Dimensiones aproximadas en milímetros
 Dimensions approached in millimeters

TUBERÍA DIÁMETRO ESTÁNDAR

STANDARD OUT DIAMETER HOSE

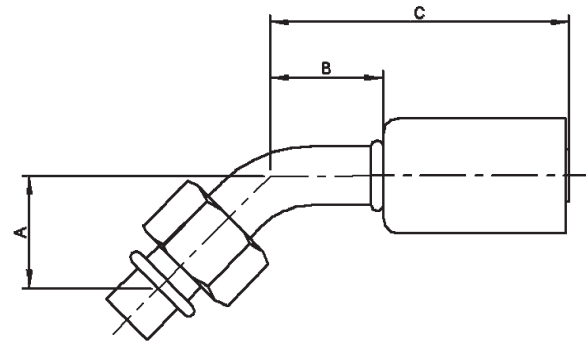
ROSCA THREAD	RACOR FITTING	A	B	C	∅	VÁLVULA VALVE	GALGA SIZE	∅ INT. TUB. HOSE	ROSCA THREAD	CÓDIGO CODE
	3/8"	20	43	81	19	ALTA/HP	6	5/16"	5/8"-18UNF 2B	1707070000
	3/8"	20	43	81	19	BAJA/LP	6	5/16"	5/8"-18UNF 2B	1705610000
UNF	1/2"	25	50	88	23	ALTA/HP	8	13/32"	3/4"-16UNF 2B	1707080000
	5/8"	25	53	91	25,4	BAJA/LP	10	1/2"	7/8"-14UNF 2B	1707090000
	3/4"	30	60	98	28,6	BAJA/LP	12	5/8"	1 1/16"-14UNS 2B	1709400000

TUBERÍA DIÁMETRO REDUCIDO

REDUCED OUT DIAMETER HOSE

ROSCA THREAD	RACOR FITTING	A	B	C	∅	VÁLVULA VALVE	GALGA SIZE	∅ INT. TUB. HOSE	ROSCA THREAD	CÓDIGO CODE
	3/8"	20	43	81	15	ALTA/HP	6	5/16"	5/8"-18UNF 2B	3707070000
UNF	1/2"	25	50	88	18	ALTA/HP	8	13/32"	3/4"-16UNF 2B	3707080000
	5/8"	25	53	91	20	BAJA/LP	10	1/2"	7/8"-14UNF 2B	3707090000

HEMBRA 45°
FEMALE O'RING 45°



Dimensiones aproximadas en milímetros
Dimensions approached in millimeters

TUBERÍA DIÁMETRO ESTÁNDAR

STANDARD OUT DIAMETER HOSE

ROSCA THREAD	RACOR FITTING	A	B	C	∅	GALGA SIZE	∅ INT. TUB. HOSE	ROSCA THREAD	CÓDIGO CODE
UNF	3/8"	16	21,5	60	19	6	5/16"	5/8"-18UNF 2B	1705290000
	1/2"	21	32	70	23	8	13/32"	3/4"-16UNF 2B	1705300000
	5/8"	30	33,5	72	25,4	10	1/2"	7/8"-14UNF 2B	1705310000
	3/4"	32	40	78	28,6	12	5/8"	1 1/16"-14UNS 2B	1705320000

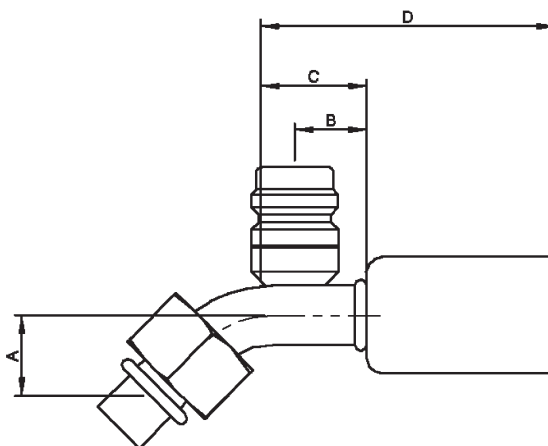
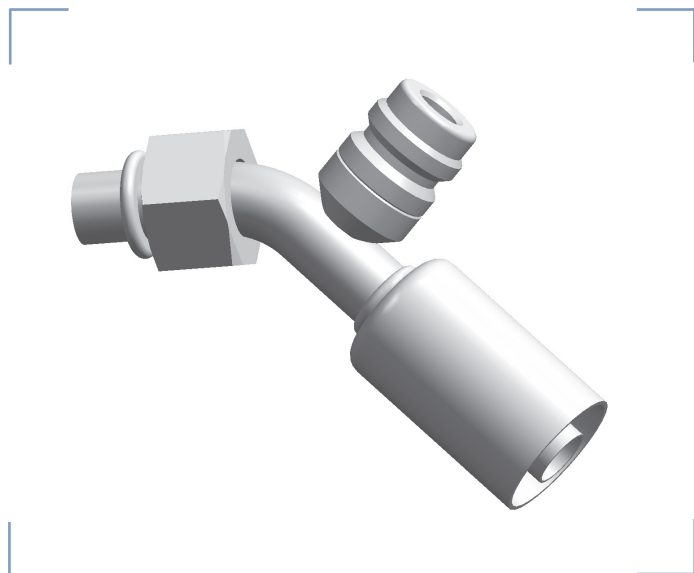
TUBERÍA DIÁMETRO REDUCIDO

REDUCED OUT DIAMETER HOSE

ROSCA THREAD	RACOR FITTING	A	B	C	∅	GALGA SIZE	∅ INT. TUB. HOSE	ROSCA THREAD	CÓDIGO CODE
UNF	3/8"	16	21,5	60	15	6	5/16"	5/8"-18UNF 2B	3705290000
	1/2"	21	32	70	18	8	13/32"	3/4"-16UNF 2B	3705300000
	5/8"	30	33,5	72	20	10	1/2"	7/8"-14UNF 2B	3705310000
	3/4"	32	40	78	23,6	12	5/8"	1 1/16"-14UNS 2B	3705320000

HEMBRA 45° CON VÁLVULA R134a

FEMALE O'RING 45° WITH R134a SERVICE PORT



Dimensiones aproximadas en milímetros
Dimensions approached in millimeters

TUBERÍA DIÁMETRO ESTÁNDAR

STANDARD OUT DIAMETER HOSE

ROSCA THREAD	RACOR FITTING	A	B	C	D	∅	VÁLVULA VALVE	GALGA SIZE	∅ INT. TUB. HOSE	ROSCA THREAD	CÓDIGO CODE
UNF	3/8"	18	16	33	71	19	ALTA/HP	6	5/16"	5/8"-18UNF 2B	1707100000
	1/2"	21	18	33	71	23	ALTA/HP	8	13/32"	3/4"-16UNF 2B	1707110000
	5/8"	30	18	46	84	25,4	BAJA/LP	10	1/2"	7/8"-14UNF 2B	1707120000
	3/4"	32	18	55	93	28,6	BAJA/LP	12	5/8"	1/16-14UNS 2B	1709460000 ●

● Disponible hasta fin de existencias/
Available while stocks last

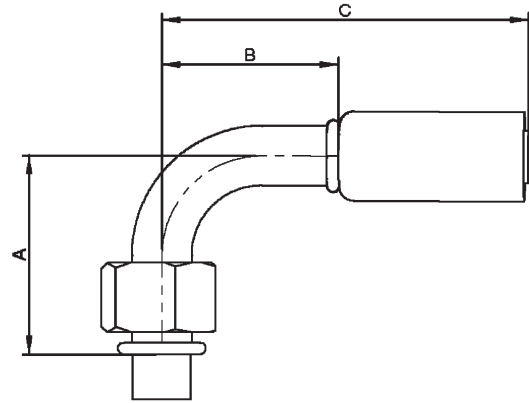
TUBERÍA DIÁMETRO REDUCIDO

REDUCED OUT DIAMETER HOSE

ROSCA THREAD	RACOR FITTING	A	B	C	D	∅	VÁLVULA VALVE	GALGA SIZE	∅ INT. TUB. HOSE	ROSCA THREAD	CÓDIGO CODE
UNF	3/8"	18	16	33	71	15	ALTA/HP	6	5/16"	5/8"-18UNF 2B	3707100000 ●
	1/2"	21	18	33	71	18	ALTA/HP	8	13/32"	3/4"-16UNF 2B	3707110000
	5/8"	30	18	46	84	20	BAJA/LP	10	1/2"	7/8"-14UNF 2B	3707120000
	3/4"	32	18	55	93	23,6	BAJA/LP	12	5/8"	1/16-14UNS 2B	3709460000

● Disponible hasta fin de existencias/
Available while stocks last

HEMBRA 90°
FEMALE O'RING 90°



Dimensiones aproximadas en milímetros
Dimensions approached in millimeters

TUBERÍA DIÁMETRO ESTÁNDAR

STANDARD OUT DIAMETER HOSE

ROSCA THREAD	RACOR FITTING	A	B	C	∅	GALGA SIZE	∅ INT. TUB. HOSE	ROSCA THREAD	CÓDIGO CODE
UNF	3/8"	28	36	74	19	6	5/16"	5/8"-18UNF 2B	1705330000
	1/2"	40	42	80	23	8	13/32"	3/4"-16UNF 2B	1705340000
	5/8"	41	48	84	25,4	10	1/2"	7/8"-14UNF 2B	1705350000
	3/4"	50	45	89	28,6	12	5/8"	1 1/16"-14UNS 2B	1705360000
MÉTRICA METRIC	3/8"	28	36	74	19	6	5/16"	M16X1,5	1709530000 ●
	1/2"	40	42	80	23	8	13/32"	M20X1,5	1709560000 ●

● Disponible hasta fin de existencias/
Available while stocks last

TUBERÍA DIÁMETRO REDUCIDO

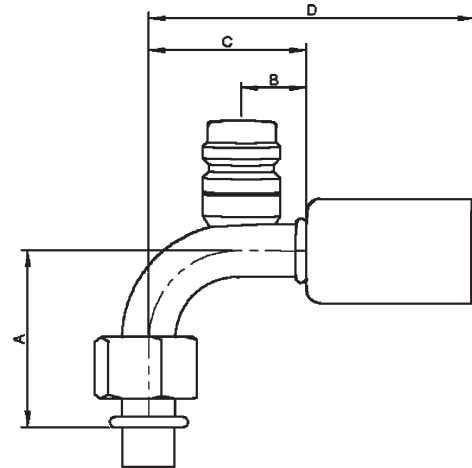
REDUCED OUT DIAMETER HOSE

ROSCA THREAD	RACOR FITTING	A	B	C	∅	GALGA SIZE	∅ INT. TUB. HOSE	ROSCA THREAD	CÓDIGO CODE
UNF	3/8"	28	36	74	15	6	5/16"	5/8"-18UNF 2B	3705330000
	1/2"	40	42	80	18	8	13/32"	3/4"-16UNF 2B	3705340000
	5/8"	41	48	84	20	10	1/2"	7/8"-14UNF 2B	3705350000
	3/4"	50	45	89	23,6	12	5/8"	1 1/16"-14UNS 2B	3705360000
MÉTRICA METRIC	3/8"	28	36	74	15	6	5/16"	M16X1,5	3709530000 ●
	1/2"	40	42	80	18	8	13/32"	M20X1,5	3709560000 ●

● Disponible hasta fin de existencias/
Available while stocks last

HEMBRA 90° CON VÁLVULA R134a

FEMALE O'RING 90° WITH R134a SERVICE PORT



Dimensiones aproximadas en milímetros
Dimensions approached in millimeters

TUBERÍA DIÁMETRO ESTÁNDAR

STANDARD OUT DIAMETER HOSE

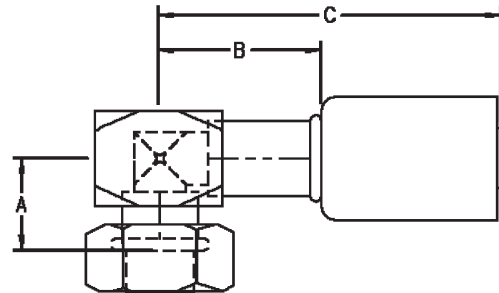
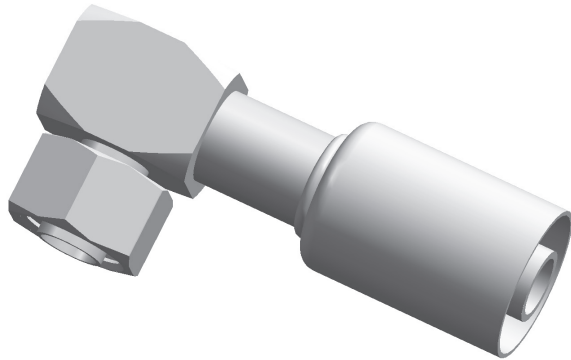
ROSCA THREAD	RACOR FITTING	A	B	C	D	∅	VÁLVULA VALVE	GALGA SIZE	∅ INT. TUB. HOSE	ROSCA THREAD	CÓDIGO CODE
UNF	3/8"	28	16	36	74	19	ALTA/HP	6	5/16"	5/8"-18UNF 2B	1707130000
	1/2"	40	18	42	80	23	ALTA/HP	8	13/32"	3/4"-16UNF 2B	1707140000
	5/8"	41	18	48	84	25,4	BAJA/LP	10	1/2"	7/8"-14UNF 2B	1707150000
	3/4"	65	16	51	89	28,6	BAJA/LP	12	5/8"	1 1/16"-14UNS 2B	1709470000

TUBERÍA DIÁMETRO REDUCIDO

REDUCED OUT DIAMETER HOSE

ROSCA THREAD	RACOR FITTING	A	B	C	D	∅	VÁLVULA VALVE	GALGA SIZE	∅ INT. TUB. HOSE	ROSCA THREAD	CÓDIGO CODE
UNF	3/8"	28	16	36	74	15	ALTA/HP	6	5/16"	5/8"-18UNF 2B	3707130000
	1/2"	40	18	42	80	18	ALTA/HP	8	13/32"	3/4"-16UNF 2B	3707140000
	5/8"	41	18	48	84	20	BAJA/LP	10	1/2"	7/8"-14UNF 2B	3707150000

BLOQUE HEMBRA 90°
FEMALE O'RING 90° "SHORT DROP"



Dimensiones aproximadas en milímetros
Dimensions approached in millimeters

TUBERÍA DIÁMETRO ESTÁNDAR

STANDARD OUT DIAMETER HOSE

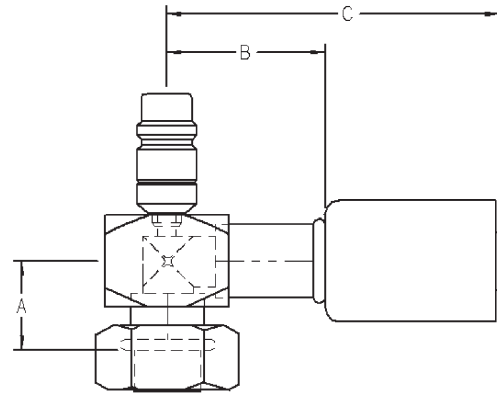
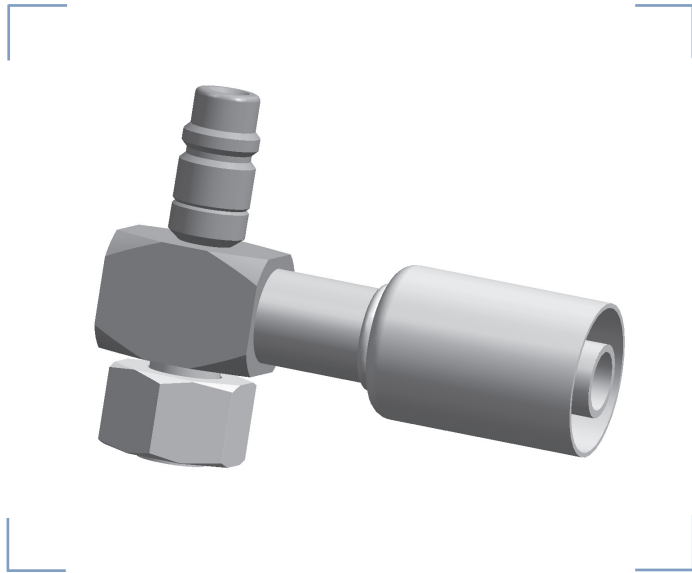
ROSCA THREAD	RACOR FITTING	A	B	C	∅	GALGA SIZE	∅ INT. TUB. HOSE	ROSCA THREAD	CÓDIGO CODE
UNF	3/8"	17	25	66	19	6	5/16"	5/8"-18UNF 2B	1705830000
	1/2"	23	28	66	23	8	13/32"	3/4"-16UNF 2B	1709290000
	1/2"	23	30	68	25,4	8-10	1/2"	3/4"-16UNF 2B	1705870000
	5/8"	25	35	73	25,4	10	1/2"	7/8"-14UNF 2B	1709280000
	5/8"	25	35	73	28,6	10-12	5/8"	7/8"-14UNF 2B	1705880000

TUBERÍA DIÁMETRO REDUCIDO

REDUCED OUT DIAMETER HOSE

ROSCA THREAD	RACOR FITTING	A	B	C	∅	GALGA SIZE	∅ INT. TUB. HOSE	ROSCA THREAD	CÓDIGO CODE
UNF	3/8"	17	25	66	19	6	5/16"	5/8"-18UNF 2B	3705830000
	1/2"	23	28	66	18	8	13/32"	3/4"-16UNF 2B	3709290000
	1/2"	23	30	68	20	8-10	1/2"	3/4"-16UNF 2B	3705870000
	5/8"	25	35	73	20	10	1/2"	7/8"-14UNF 2B	3709280000
	5/8"	25	35	73	23,6	10-12	5/8"	7/8"-14UNF 2B	3705880000

BLOQUE HEMBRA 90° CON VÁLVULA R134a
FEMALE O´RING 90° “SHORT DROP” WITH R134a SERVICE PORT



Dimensiones aproximadas en milímetros
 Dimensions approached in millimeters

TUBERÍA DIÁMETRO ESTÁNDAR

STANDARD OUT DIAMETER HOSE

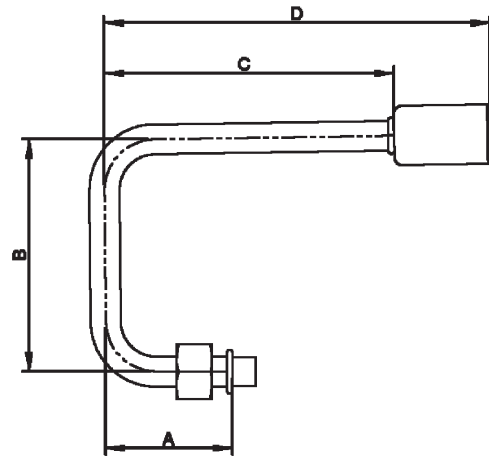
ROSCA THREAD	RACOR FITTING	A	B	C	∅	VÁLVULA VALVE	GALGA SIZE	∅ INT. TUB. HOSE	ROSCA THREAD	CÓDIGO CODE
UNF	1/2"	23	28	66	23	ALTA/HP	8	13/32"	3/4"-16UNF 2B	1709440000
	1/2"	23	30	68	25,4	ALTA/HP	8-10	1/2"	3/4"-16UNF 2B	1709450000
	5/8"	25	35	73	25,4	BAJA/LP	10	1/2"	7/8"-14UNF 2B	1709390000
	5/8"	25	35	73	28,6	BAJA/LP	10-12	5/8"	7/8"-14UNF 2B	1709680000

TUBERÍA DIÁMETRO REDUCIDO

REDUCED OUT DIAMETER HOSE

ROSCA THREAD	RACOR FITTING	A	B	C	∅	VÁLVULA VALVE	GALGA SIZE	∅ INT. TUB. HOSE	ROSCA THREAD	CÓDIGO CODE
UNF	1/2"	23	28	66	18	ALTA/HP	8	13/32"	3/4"-16UNF 2B	3709440000
	1/2"	23	30	68	20	ALTA/HP	8-10	1/2"	3/4"-16UNF 2B	3709450000
	5/8"	25	35	73	20	BAJA/LP	10	1/2"	7/8"-14UNF 2B	3709390000
	5/8"	25	35	73	23,6	BAJA/LP	10-12	5/8"	7/8"-14UNF 2B	3709680000

HEMBRA 180°
FEMALE O'RING 180°



Dimensiones aproximadas en milímetros
Dimensions approached in millimeters

TUBERÍA DIÁMETRO ESTÁNDAR

STANDARD OUT DIAMETER HOSE

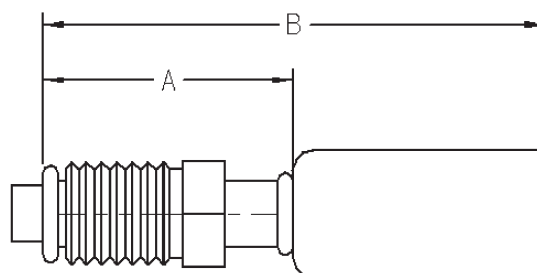
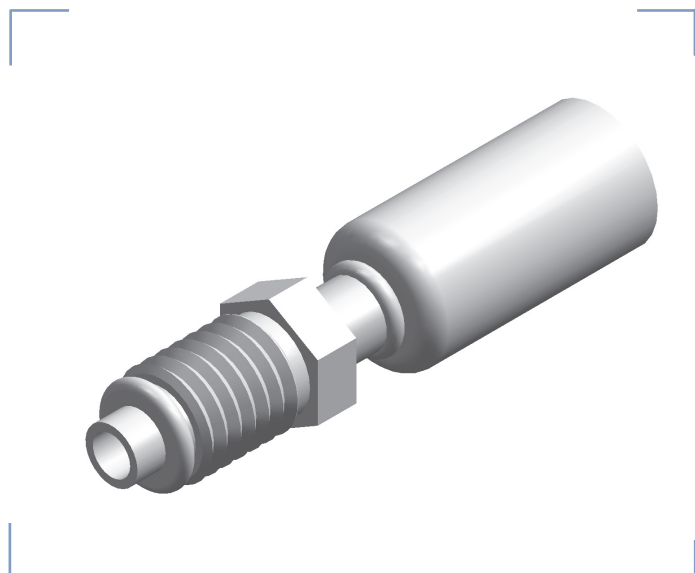
ROSCA THREAD	RACOR FITTING	A	B	C	D	∅	GALGA SIZE	∅ INT. TUB. HOSE	ROSCA THREAD	CÓDIGO CODE
UNF	1/2"	48	92	114	152	23	8	13/32"	3/4"-16UNF 2B	1708120001
	5/8"	48	92	129	167	25,4	10	1/2"	7/8"-14UNF 2B	1708140001

TUBERÍA DIÁMETRO REDUCIDO

REDUCED OUT DIAMETER HOSE

ROSCA THREAD	RACOR FITTING	A	B	C	D	∅	GALGA SIZE	∅ INT. TUB. HOSE	ROSCA THREAD	CÓDIGO CODE
UNF	1/2"	48	92	114	152	18	8	13/32"	3/4"-16UNF 2B	3708120001

MACHO RECTO
MALE O´RING STRAIGHT



Dimensiones aproximadas en milímetros
Dimensions approached in millimeters

TUBERÍA DIÁMETRO ESTÁNDAR

STANDARD OUT DIAMETER HOSE

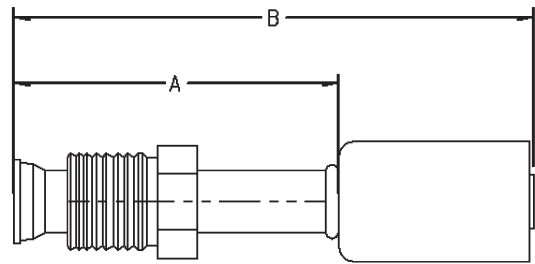
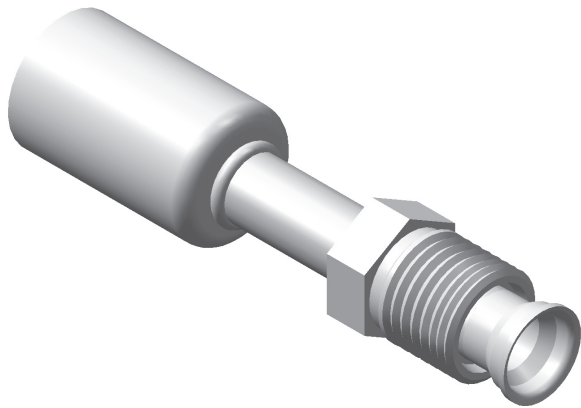
ROSCA THREAD	RACOR FITTING	A	B	∅	GUÍA PILOT	GALGA SIZE	∅ INT. TUB. HOSE	ROSCA THREAD	CÓDIGO CODE
UNF	3/8"	58	63	19	7,1 mm	6	5/16"	5/8"-18UNF 2B	1705370000
	3/8"	58	96	19	7,1 mm	6-8	13/32"	5/8"-18UNF 2B	1705810000
	3/8"	58	63	19	4,7 mm	6	5/16"	5/8"-18UNF 2B	1706280000
	5/8"	78	82	25,4	4,7 mm	10	1/2"	7/8"-14UNF 2B	1706300000

TUBERÍA DIÁMETRO REDUCIDO

REDUCED OUT DIAMETER HOSE

ROSCA THREAD	RACOR FITTING	A	B	∅	GUÍA PILOT	GALGA SIZE	∅ INT. TUB. HOSE	ROSCA THREAD	CÓDIGO CODE
UNF	3/8"	58	63	15	7,1 mm	6	5/16"	5/8"-18UNF 2B	3705370000
	3/8"	58	63	15	4,7 mm	6	5/16"	5/8"-18UNF 2B	3706280000
	5/8"	78	82	20	4,7 mm	10	1/2"	7/8"-14UNF 2B	3706300000

MACHO-INSERTADO RECTO
MALE INSERT O'RING STRAIGHT



Dimensiones aproximadas en milímetros
Dimensions approached in millimeters

TUBERÍA DIÁMETRO ESTÁNDAR

STANDARD OUT DIAMETER HOSE

ROSCA THREAD	RACOR FITTING	A	B	∅	GALGA SIZE	∅ INT. TUB. HOSE	ROSCA THREAD	CÓDIGO CODE
UNF	3/8"	62	100	19	6	5/16"	5/8"-18UNF 2B	1705990000
	1/2"	72	110	23	8	13/32"	3/4"-16UNF 2B	1706000000
	5/8"	75	113	25,4	10	1/2"	7/8"-14UNF 2B	1706010000
	3/4"	88	123	28,6	12	5/8"	1 1/16"-14UNS 2B	1706020000

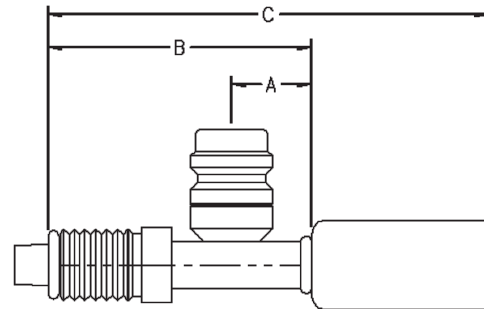
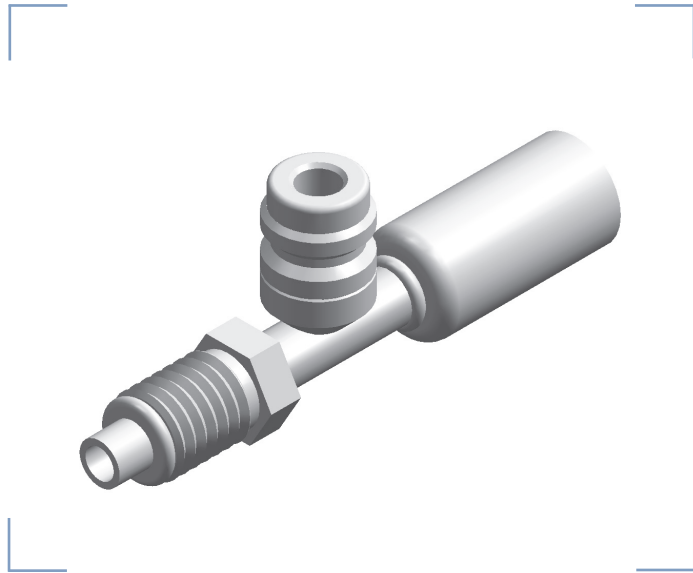
TUBERÍA DIÁMETRO REDUCIDO

REDUCED OUT DIAMETER HOSE

ROSCA THREAD	RACOR FITTING	A	B	∅	GALGA SIZE	∅ INT. TUB. HOSE	ROSCA THREAD	CÓDIGO CODE
UNF	3/8"	62	100	15	6	5/16"	5/8"-18UNF 2B	3705990000
	1/2"	72	110	18	8	13/32"	3/4"-16UNF 2B	3706000000
	5/8"	75	113	20	10	1/2"	7/8"-14UNF 2B	3706010000
	3/4"	88	123	23,6	12	5/8"	1 1/16"-14UNS 2B	3706020000

MACHO RECTO CON VÁLVULA R134a

MALE O´RING STRAIGHT WITH R134a SERVICE PORT



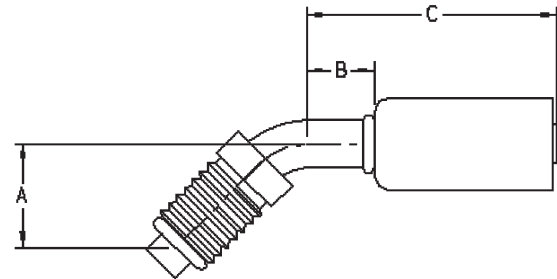
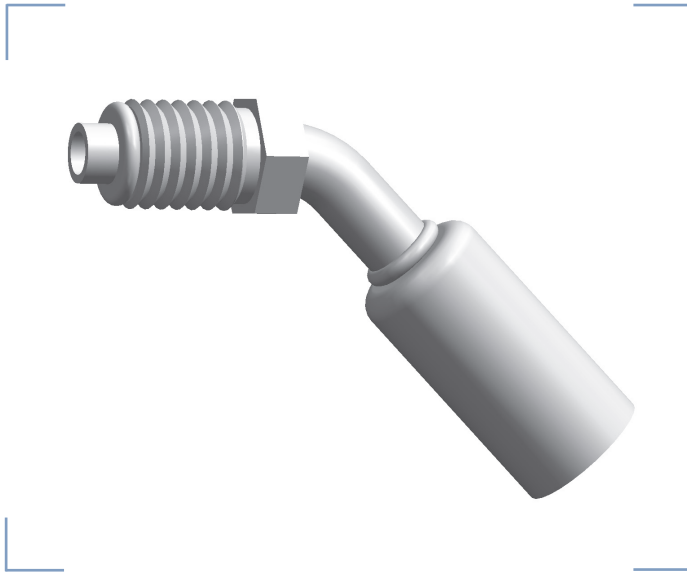
Dimensiones aproximadas en milímetros
 Dimensions approached in millimeters

TUBERÍA DIÁMETRO ESTÁNDAR

STANDARD OUT DIAMETER HOSE

ROSCA THREAD	RACOR FITTING	A	B	C	∅	VÁLVULA VALVE	GALGA SIZE	∅ INT. TUB. HOSE	ROSCA THREAD	CÓDIGO CODE
UNF	3/8"	20	58	96	19	ALTA/HP	6	5/16"	5/8"-18UNF 2A	1707160000

MACHO 45°
MALE O´RING 45°



Dimensiones aproximadas en milímetros
Dimensions approached in millimeters

TUBERÍA DIÁMETRO ESTÁNDAR

STANDARD OUT DIAMETER HOSE

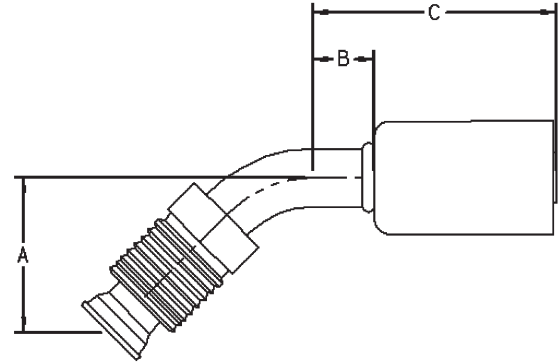
ROSCA THREAD	RACOR FITTING	A	B	C	∅	GUÍA PILOT	GALGA SIZE	∅ INT. TUB. HOSE	ROSCA THREAD	CÓDIGO CODE
UNF	3/8"	29	26	64	19	7,1 mm	6	5/16"	5/8"-18UNF 2B	1705410000
	3/8"	21	26	64	19	4,7 mm	6-8	13/32"	5/8"-18UNF 2B	1705820000
	3/8"	29	26	64	19	4,7 mm	6	5/16"	5/8"-18UNF 2B	1706380000
	5/8"	56	46	84	25,4	4,7 mm	10	1/2"	7/8"-14UNF 2B	1706400000

TUBERÍA DIÁMETRO REDUCIDO

REDUCED OUT DIAMETER HOSE

ROSCA THREAD	RACOR FITTING	A	B	C	∅	GUÍA PILOT	GALGA SIZE	∅ INT. TUB. HOSE	ROSCA THREAD	CÓDIGO CODE
UNF	3/8"	29	26	64	15	7,1 mm	6	5/16"	5/8"-18UNF 2B	3705410000
	3/8"	29	26	64	15	4,7 mm	6	5/16"	5/8"-18UNF 2B	3706380000
	5/8"	56	46	84	20	4,7 mm	10	1/2"	7/8"-14UNF 2B	3706400000

MACHO-INSERTADO 45°
MALE INSERT O'RING 45°



Dimensiones aproximadas en milímetros
Dimensions approached in millimeters

TUBERÍA DIÁMETRO ESTÁNDAR

STANDARD OUT DIAMETER HOSE

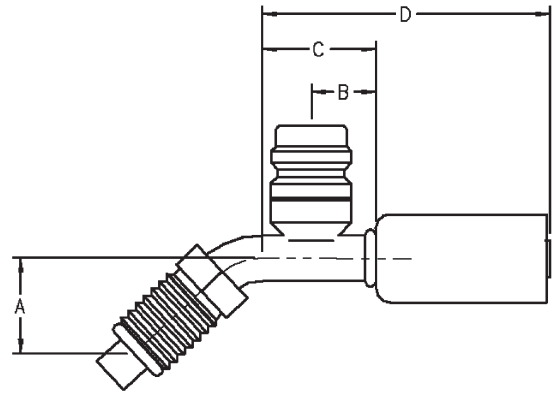
ROSCA THREAD	RACOR FITTING	A	B	C	Ø	GALGA SIZE	Ø INT. TUB. HOSE	ROSCA THREAD	CÓDIGO CODE
UNF	3/8"	25	28	66	19	6	5/16"	5/8"-18UNF 2A	1709370000
	1/2"	31,5	32	70	23	8	13/32"	3/4"-16UNF 2A	1709410000
	5/8"	38,5	34	72	25,4	10	1/2"	7/8"-14UNF 2A	1709380000

TUBERÍA DIÁMETRO REDUCIDO

REDUCED OUT DIAMETER HOSE

ROSCA THREAD	RACOR FITTING	A	B	C	Ø	GALGA SIZE	Ø INT. TUB. HOSE	ROSCA THREAD	CÓDIGO CODE
UNF	3/8"	25	28	66	15	6	5/16"	5/8"-18UNF 2A	3709370000
	1/2"	31,5	32	70	18	8	13/32"	3/4"-16UNF 2A	3709410000
	5/8"	38,5	34	72	20	10	1/2"	7/8"-14UNF 2A	3709380000

MACHO 45° CON VÁLVULA R134a
MALE O'RING 45° WITH R134a SERVICE PORT



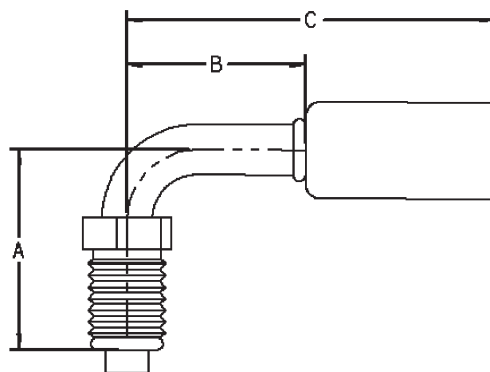
Dimensiones aproximadas en milímetros
 Dimensions approached in millimeters

TUBERÍA DIÁMETRO ESTÁNDAR

STANDARD OUT DIAMETER HOSE

ROSCA THREAD	RACOR FITTING	A	B	C	D	∅	VÁLVULA VALVE	GALGA SIZE	∅ INT. TUB. HOSE	ROSCA THREAD	CÓDIGO CODE
UNF	3/8"	26	18	35	73	19	ALTA/HP	6	5/16"	5/8"-18UNF 2A	1707170000

MACHO 90°
MALE O'RING 90°



Dimensiones aproximadas en milímetros
Dimensions approached in millimeters

TUBERÍA DIÁMETRO ESTÁNDAR

STANDARD OUT DIAMETER HOSE

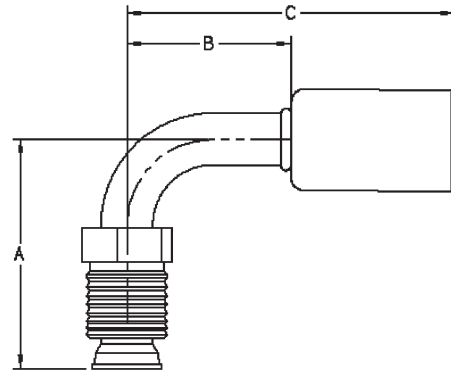
ROSCA THREAD	RACOR FITTING	A	B	C	∅	GUÍA PILOT	GALGA SIZE	∅ INT. TUB. HOSE	ROSCA THREAD	CÓDIGO CODE
	3/8"	44	36	74	19	7,1 mm	6-8	13/32"	5/8"-18UNF 2A	1705040000
	3/8"	44	36	74	19	7,1 mm	6	5/16"	5/8"-18UNF 2A	1705450000
UNF	3/8"	44	36	74	19	4,7 mm	6	5/16"	5/8"-18UNF 2A	1706310000
	1/2"	58	42	80	23	9 mm	8	13/32"	3/4"-18UNF 2A	1706800000
	5/8"	65	46	84	25,4	4,7 mm	10	1/2"	7/8"-18UNF 2A	1705590000
	5/8"	65	46	84	25,4	4,7 mm	10	1/2"	7/8"-18UNF 2A	1706330000

TUBERÍA DIÁMETRO REDUCIDO

REDUCED OUT DIAMETER HOSE

ROSCA THREAD	RACOR FITTING	A	B	C	∅	GUÍA PILOT	GALGA SIZE	∅ INT. TUB. HOSE	ROSCA THREAD	CÓDIGO CODE
	3/8"	44	36	74	15	7,1 mm	6-8	13/32"	5/8"-18UNF 2A	3705040000
	3/8"	44	36	74	15	7,1 mm	6	5/16"	5/8"-18UNF 2A	3705450000
UNF	3/8"	44	36	74	15	4,7 mm	6	5/16"	5/8"-18UNF 2A	3706310000
	5/8"	65	46	84	20	4,7 mm	10	1/2"	7/8"-18UNF 2A	3706330000

MACHO-INSERTADO 90°
MALE INSERT O´RING 90°



Dimensiones aproximadas en milímetros
Dimensions approached in millimeters

TUBERÍA DIÁMETRO ESTÁNDAR

STANDARD OUT DIAMETER HOSE

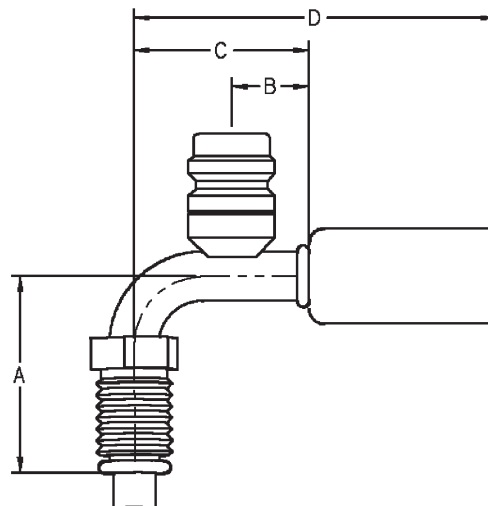
ROSCA THREAD	RACOR FITTING	A	B	C	∅	GALGA SIZE	∅ INT. TUB. HOSE	ROSCA THREAD	CÓDIGO CODE
	3/8"	42	36	74	19	6	5/16"	5/8"-18UNF 2A	1708540000
UNF	1/2"	55	42	80	23	8	13/32"	3/4"-16UNF 2A	1709420000
	5/8"	73	46	84	25,4	10	1/2"	7/8"-14UNF 2A	1709000000

TUBERÍA DIÁMETRO REDUCIDO

REDUCED OUT DIAMETER HOSE

ROSCA THREAD	RACOR FITTING	A	B	C	∅	GALGA SIZE	∅ INT. TUB. HOSE	ROSCA THREAD	CÓDIGO CODE
	3/8"	42	36	74	15	6	5/16"	5/8"-18UNF 2A	3708540000
UNF	1/2"	55	42	80	18	8	13/32"	3/4"-16UNF 2A	3709420000
	5/8"	73	46	84	20	10	1/2"	7/8"-14UNF 2A	3709000000

MACHO 90° CON VÁLVULA R134a
MALE O´RING 90° WITH R134a SERVICE PORT



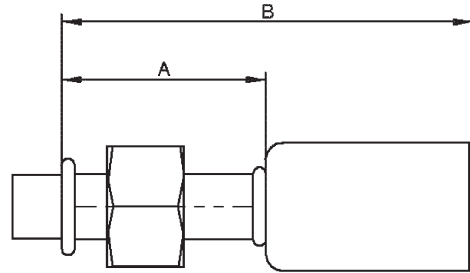
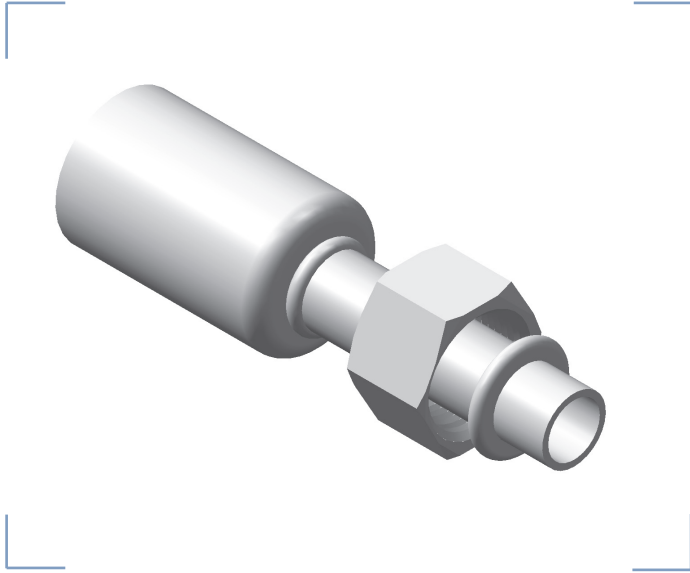
Dimensiones aproximadas en milímetros
 Dimensions approached in millimeters

TUBERÍA DIÁMETRO ESTÁNDAR

STANDARD OUT DIAMETER HOSE

ROSCA THREAD	RACOR FITTING	A	B	C	D	∅	VÁLVULA VALVE	GALGA SIZE	∅ INT. TUB. HOSE	ROSCA THREAD	CÓDIGO CODE
UNF	3/8"	44	18	36	74	19	ALTA/HP	6	5/16"	5/8"-18UNF 2A	1707180000

HEMBRA RECTO
FEMALE ROTALOCK STRAIGHT



Dimensiones aproximadas en milímetros
Dimensions approached in millimeters

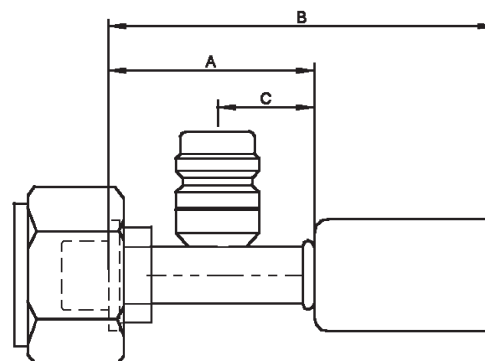
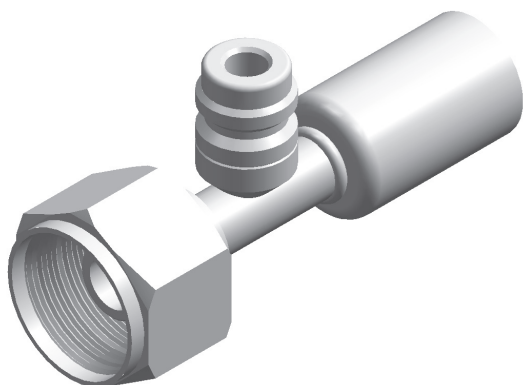
TUBERÍA DIÁMETRO ESTÁNDAR

STANDARD OUT DIAMETER HOSE

ROSCA THREAD	RACOR FITTING	A	B	∅	GALGA SIZE	∅ INT. TUB. HOSE	ROSCA THREAD	CÓDIGO CODE
UNS	1/2"	52	90	23	8	13/32"	1"-14UNS 2B	1706760000
	5/8"	55	93	25,4	10	1/2"	1"-14UNS 2B	1706770000
	3/4"	60	98	28,6	12	5/8"	1"-14UNS 2B	1706780000

HEMбра RECTO CON VÁLVULA R134a

FEMALE ROTALOCK STRAIGHT WITH R134a SERVICE PORT



Dimensiones aproximadas en milímetros
Dimensions approached in millimeters

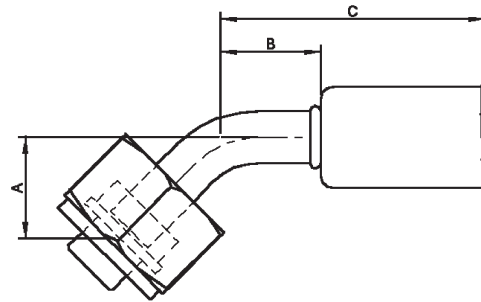
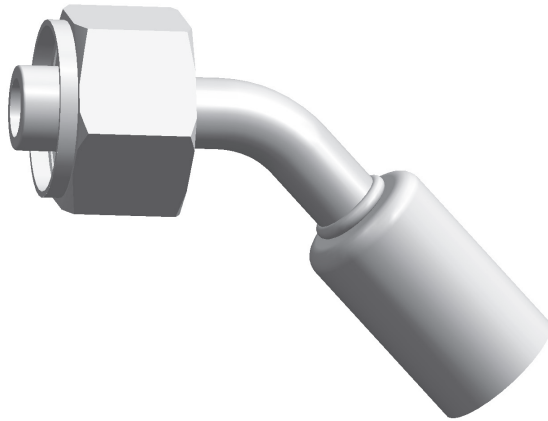
TUBERÍA DIÁMETRO ESTÁNDAR

STANDARD OUT DIAMETER HOSE

ROSCA THREAD	RACOR FITTING	A	B	C	∅	VÁLVULA VALVE	GALGA SIZE	∅ INT. TUB. HOSE	ROSCA THREAD	CÓDIGO CODE
UNS	1/2"	52	90	25	23	ALTA/HP	8	13/32"	1"-14UNS 2B	1706870000
	5/8"	55	93	25	25,4	ALTA/HP	10	1/2"	1"-14UNS 2B	1706880000
	5/8"	55	93	25	25,4	BAJA/LP	10	1/2"	1"-14UNS 2B	1706890000
	3/4"	60	98	30	28,6	BAJA/LP	12	5/8"	1"-14UNS 2B	1706900000

HEMBRA 45°

FEMALE ROTALOCK 45°



Dimensiones aproximadas en milímetros
 Dimensions approached in millimeters

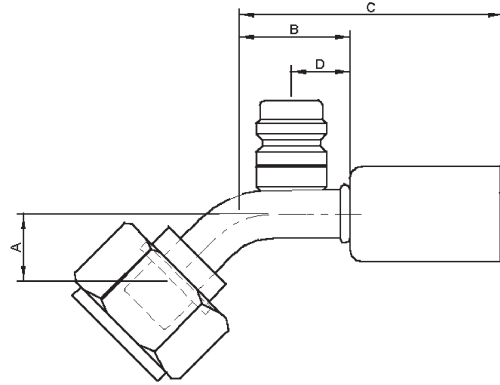
TUBERÍA DIÁMETRO ESTÁNDAR

STANDARD OUT DIAMETER HOSE

ROSCA THREAD	RACOR FITTING	A	B	C	∅	GALGA SIZE	∅ INT. TUB. HOSE	ROSCA THREAD	CÓDIGO CODE
	1/2"	21	32	70	23	8	13/32"	1"-14UNS 2B	1706040000
UNS	5/8"	30	33,5	72	25,4	10	1/2"	1"-14UNS 2B	1706050000
	3/4"	32	40	78	28,6	12	5/8"	1"-14UNS 2B	1706810000

HEMBRA 45° CON VÁLVULA R134a

FEMALE ROTALOCK 45° WITH R134a SERVICE PORT



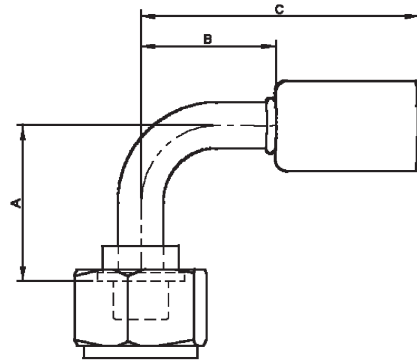
Dimensiones aproximadas en milímetros
Dimensions approached in millimeters

TUBERÍA DIÁMETRO ESTÁNDAR

STANDARD OUT DIAMETER HOSE

ROSCA THREAD	RACOR FITTING	A	B	C	D	∅	VÁLVULA VALVE	GALGA SIZE	∅ INT. TUB. HOSE	ROSCA THREAD	CÓDIGO CODE
	1/2"	23	32	70	18	23	ALTA/HP	8	13/32"	1"-14UNS 2B	1709630000
UNS	5/8"	32	33,5	72	18	25,4	BAJA/LP	10	1/2"	1"-14UNS 2B	1709660000
	3/4"	38,5	40	78	18	28,6	BAJA/LP	12	5/8"	1"-14UNS 2B	4706850000

HEMBRA 90°
FEMALE ROTALOCK 90°



Dimensiones aproximadas en milímetros
Dimensions approached in millimeters

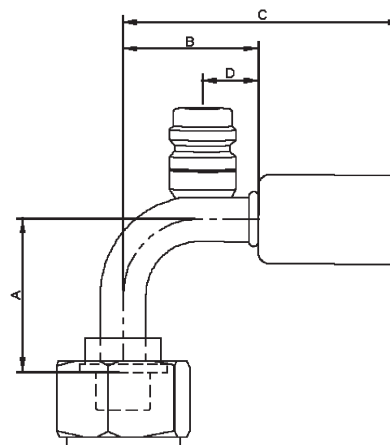
TUBERÍA DIÁMETRO ESTÁNDAR

STANDARD OUT DIAMETER HOSE

ROSCA THREAD	RACOR FITTING	A	B	C	∅	GALGA SIZE	∅ INT. TUB. HOSE	ROSCA THREAD	CÓDIGO CODE
	1/2"	40	42	80	23	8	13/32"	1"-14UNS 2B	1709640000
UNS	5/8"	50	46	84	25,4	10	1/2"	1"-14UNS 2B	1709670000
	3/4"	65	51	89	28,6	12	5/8"	1"-14UNS 2B	1706500000

HEMERA 90° CON VÁLVULA R134a

FEMALE ROTALOCK 90° WITH R134a SERVICE PORT



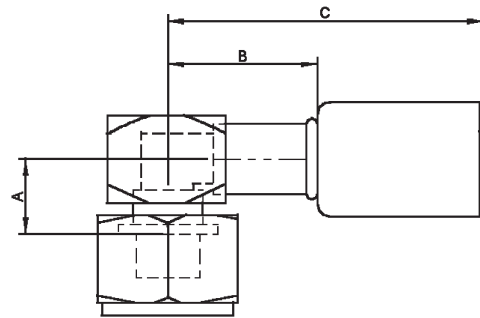
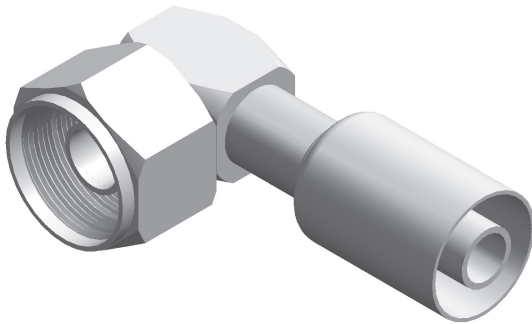
Dimensiones aproximadas en milímetros
Dimensions approached in millimeters

TUBERÍA DIÁMETRO ESTÁNDAR

STANDARD OUT DIAMETER HOSE

ROSCA THREAD	RACOR FITTING	A	B	C	D	∅	VÁLVULA VALVE	GALGA SIZE	∅ INT. TUB. HOSE	ROSCA THREAD	CÓDIGO CODE
	1/2"	40	42	80	18	23	ALTA/HP	8	13/32"	1"-14UNS 2B	1705800600
UNS	5/8"	55	46	84	18	25,4	BAJA/LP	10	1/2"	1"-14UNS 2B	1705800700
	3/4"	65	51	89	18	28,6	BAJA/LP	12	5/8"	1"-14UNS 2B	1705800900

BLOQUE HEMBRA 90°
FEMALE ROTALOCK 90° "SHORT DROP"



Dimensiones aproximadas en milímetros
Dimensions approached in millimeters

TUBERÍA DIÁMETRO ESTÁNDAR

STANDARD OUT DIAMETER HOSE

ROSCA THREAD	RACOR FITTING	A	B	C	∅	GALGA SIZE	∅ INT. TUB. HOSE	ROSCA THREAD	CÓDIGO CODE
UNS	1/2"	23	28	66	23	8	13/32"	1"-14UNS 2B	1706550000
	5/8"	25	35	73	25,4	10	1/2"	1"-14UNS 2B	1706560000
	3/4"	28	35	73	28,6	12	5/8"	1"-14UNS 2B	1706570000

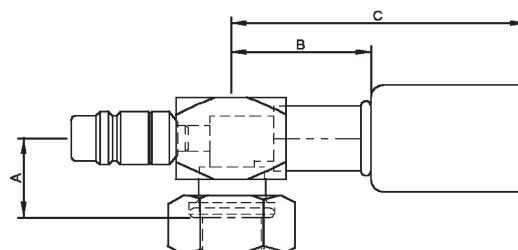
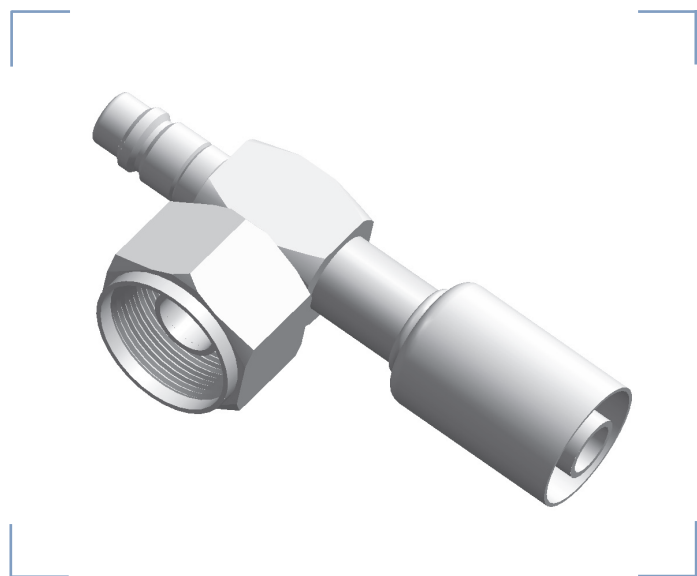
TUBERÍA DIÁMETRO REDUCIDO

REDUCED OUT DIAMETER HOSE

ROSCA THREAD	RACOR FITTING	A	B	C	∅	GALGA SIZE	∅ INT. TUB. HOSE	ROSCA THREAD	CÓDIGO CODE
UNS	1/2"	23	28	66	18	8	13/32"	1"-14UNS 2B	3706550000
	5/8"	25	35	73	20	10	1/2"	1"-14UNS 2B	3706560000
	3/4"	28	35	73	23,6	12	5/8"	1"-14UNS 2B	3706570000

BLOQUE HEMBRA 90° CON VÁLVULA R134a

FEMALE ROTALOCK 90° "SHORT DROP" WITH R134a SERVICE PORT



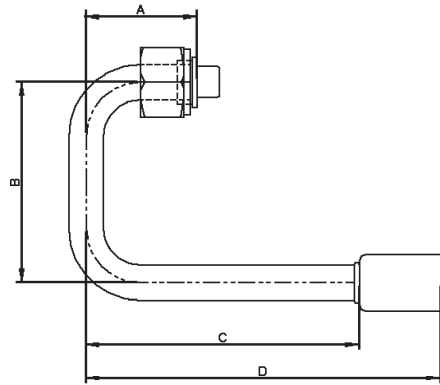
Dimensiones aproximadas en milímetros
 Dimensions approached in millimeters

TUBERÍA DIÁMETRO ESTÁNDAR

STANDARD OUT DIAMETER HOSE

ROSCA THREAD	RACOR FITTING	A	B	C	∅	VÁLVULA VALVE	GALGA SIZE	∅ INT. TUB. HOSE	ROSCA THREAD	CÓDIGO CODE
UNS	1/2"	23	28	66	23	ALTA/HP Vert.	8	13/32"	1"-14UNS 2B	1709890000
	1/2"	23	28	66	23	ALTA/HP	8	13/32"	1"-14UNS 2B	1707870000
	5/8"	25	35	73	25,4	BAJA/LP	8	1/2"	1"-14UNS 2B	1707880000
	3/4"	28	35	73	28,6	BAJA/LP	8	5/8"	1"-14UNS 2B	1707890000

HEMBRA 180°
FEMALE ROTALOCK 180°



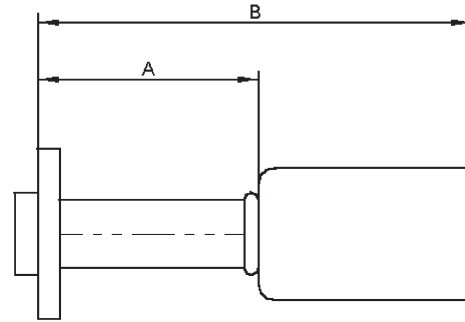
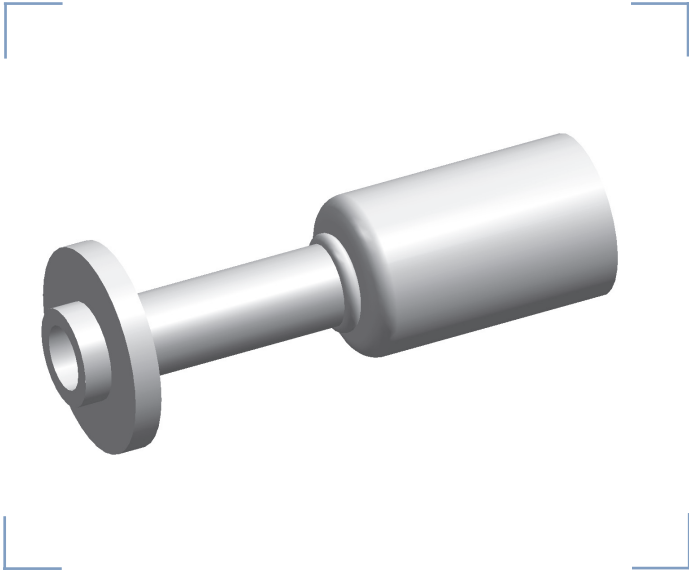
Dimensiones aproximadas en milímetros
Dimensions approached in millimeters

TUBERÍA DIÁMETRO ESTÁNDAR

STANDARD OUT DIAMETER HOSE

ROSCA THREAD	RACOR FITTING	A	B	C	D	∅	GALGA SIZE	∅ INT. TUB. HOSE	ROSCA THREAD	CÓDIGO CODE
UNS	1/2"	40	92	120	158	23	8	13/32"	1"-14UNS 2B	1706730000
	5/8"	45	92	130	168	25,4	10	1/2"	1"-14UNS 2B	1706740000

BRIDA COMPRESOR PAD RECTO
STRAIGHT FLANGE FOR COMPRESSOR



Dimensiones aproximadas en milímetros
 Dimensions approached in millimeters

TUBERÍA DIÁMETRO ESTÁNDAR

STANDARD OUT DIAMETER HOSE

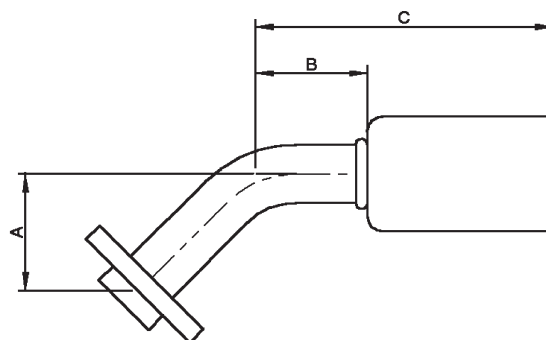
ROSCA THREAD	RACOR FITTING	A	B	∅	GALGA SIZE	∅ INTERIOR TUBERÍA HOSE	CÓDIGO CODE
-	1/2"	40	90	23	8	13/32"	1709720000
-	5/8"	45	95	25,4	10	1/2"	1709750000

TUBERÍA DIÁMETRO REDUCIDO

REDUCED OUT DIAMETER HOSE

ROSCA THREAD	RACOR FITTING	A	B	∅	GALGA SIZE	∅ INTERIOR TUBERÍA HOSE	CÓDIGO CODE
-	1/2"	40	90	18	8	13/32"	3709720008
-	5/8"	45	95	20	10	1/2"	3709750010

BRIDA COMPRESOR PAD 45°
FLANGE 45° FOR COMPRESSOR



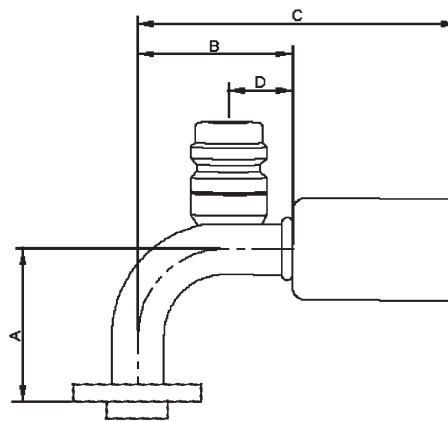
Dimensiones aproximadas en milímetros
 Dimensions approached in millimeters

TUBERÍA DIÁMETRO ESTÁNDAR

STANDARD OUT DIAMETER HOSE

ROSCA THREAD	RACOR FITTING	A	B	C	∅	GALGA SIZE	∅ INTERIOR TUBERÍA HOSE	CÓDIGO CODE
-	1/2"	28	42	80	23	8	13/32"	1709700000
-	5/8"	38	46	84	25,4	10	1/2"	1709730000

BRIDA COMPRESOR PAD 90° CON VÁLVULA R134a
FLANGE 90° FOR COMPRESSOR WITH R134a SERVICE PORT



Dimensiones aproximadas en milímetros
 Dimensions approached in millimeters

TUBERÍA DIÁMETRO ESTÁNDAR

STANDARD OUT DIAMETER HOSE

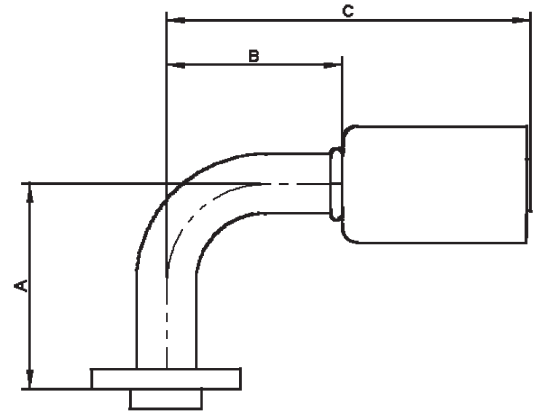
ROSCA THREAD	RACOR FITTING	A	B	C	∅	VÁLVULA VALVE	GALGA SIZE	∅ INT. TUB. HOSE	CÓDIGO CODE
	1/2"	40	42	80	18	ALTA/HP	8	13/32"	1705230008
	5/8"	50	46	89	20	BAJA/LP	10	1/2"	1705230010

TUBERÍA DIÁMETRO REDUCIDO

REDUCED OUT DIAMETER HOSE

ROSCA THREAD	RACOR FITTING	A	B	C	∅	VÁLVULA VALVE	GALGA SIZE	∅ INT. TUB. HOSE	CÓDIGO CODE
	1/2"	40	42	80	18	ALTA/HP	8	13/32"	3705230008
	5/8"	50	46	89	20	BAJA/LP	10	1/2"	3705230010

BRIDA COMPRESOR PAD 90°
FLANGE 90° FOR COMPRESSOR



Dimensiones aproximadas en milímetros
Dimensions approached in millimeters

TUBERÍA DIÁMETRO ESTÁNDAR

STANDARD OUT DIAMETER HOSE

ROSCA THREAD	RACOR FITTING	A	B	C	∅	GALGA SIZE	∅ INT. TUB. HOSE	CÓDIGO CODE
	1/2"	40	42	80	23	8	13/32"	1709710000
	5/8"	50	46	84	25,4	10	1/2"	1709740000

TUBERÍA DIÁMETRO REDUCIDO

REDUCED OUT DIAMETER HOSE

ROSCA THREAD	RACOR FITTING	A	B	C	∅	GALGA SIZE	∅ INT. TUB. HOSE	CÓDIGO CODE
	1/2"	40	42	80	18	8	13/32"	3709710008
	5/8"	50	46	84	20	10	1/2"	3709740010



DENOMINACIÓN DESCRIPTION	CÓDIGO CODE
BRIDA COMPRESOR PAD FLANGE FOR COMPRESSOR CONNECTION	4707000000

TRIPAC
TRIPAC



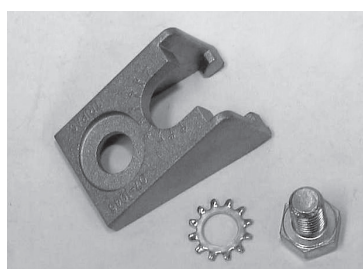
SIN TUERCA 90°(CONDESADORES ALUMINIO)
TRIPAC 90° FITTING (ALUMINIUM CONDENSER)

ROSCA THREAD	RACOR FITTING	Ø	GALGA SIZE	Ø INT. TUB. HOSE	CÓDIGO CODE
	3/8"	19	6	5/16"	1707010000
	1/2"	23	8	13/32"	1707020000



SIN TUERCA X O´RING MACHO INSERTADO RECTO (CONDESADORES ALUMINIO)
TRIPAC X MALE INSERT O´RING STRAIGHT FITTING (ALUMINIUM CONDENSER)

ROSCA THREAD	RACOR FITTING	GALGA SIZE	Ø INT. TUB. HOSE	ROSCA THREAD	CÓDIGO CODE
UNF	3/8"	6	5/16"	5/8"-18UNF 2A	1707030000
	1/2"	8	13/32"	3/4"-16UNF 2A	1707040000

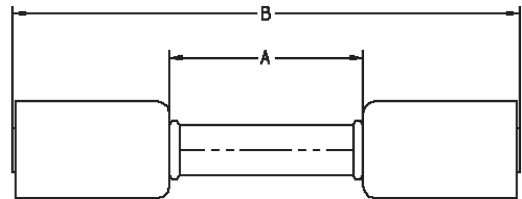
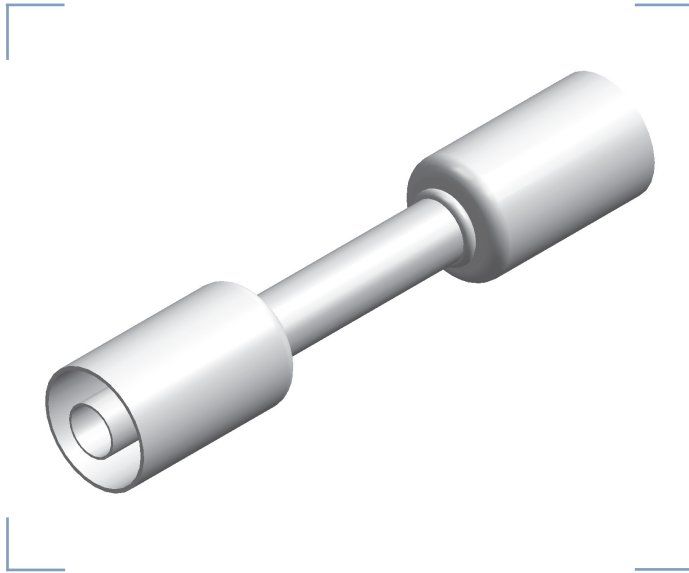


DENOMINACIÓN DESCRIPTION	CÓDIGO CODE
BRIDA TRIPAC CLAMP LOCK	1707060000



DENOMINACIÓN DESCRIPTION	CÓDIGO CODE
JUNTA TÓRICA TRIPAC O´RING TRIPAC	1707050000

UNIÓN EMPALME RECTO
STRAIGHT SPLICER



Dimensiones aproximadas en milímetros
Dimensions approached in millimeters

TUBERÍA DIÁMETRO ESTÁNDAR

STANDARD OUT DIAMETER HOSE

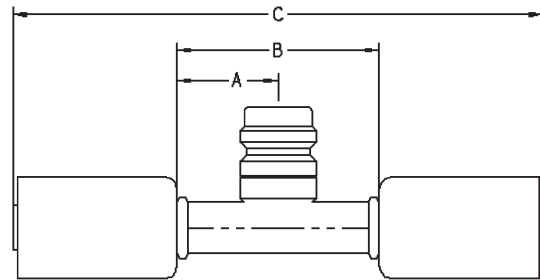
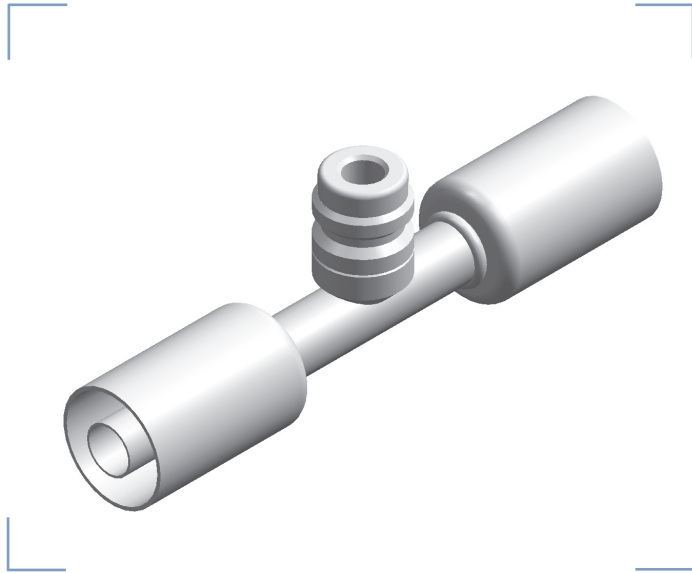
ROSCA THREAD	RACOR FITTING	A	B	∅	GALGA SIZE	∅ INT. TUB. HOSE	CÓDIGO CODE
	3/8"	43	119	19	6	5/16"	1705530000
	1/2"	47	123	23	8	13/32"	1705540000
	5/8"	55	131	25,4	10	1/2"	1705550000
	3/4"	62	138	28,6	12	5/8"	1706030000

TUBERÍA DIÁMETRO REDUCIDO

REDUCED OUT DIAMETER HOSE

ROSCA THREAD	RACOR FITTING	A	B	∅	GALGA SIZE	∅ INT. TUB. HOSE	CÓDIGO CODE
	3/8"	43	119	15	6	5/16"	3705530000
	1/2"	47	123	18	8	13/32"	3705540000
	5/8"	55	131	20	10	1/2"	3705550000
	3/4"	62	138	23,6	12	5/8"	3706030000

UNIÓN EMPALME RECTO CON VÁLVULA R134a
STRAIGHT SPLICER WITH R134a SERVICE PORT



Dimensiones aproximadas en milímetros
 Dimensions approached in millimeters

TUBERÍA DIÁMETRO ESTÁNDAR

STANDARD OUT DIAMETER HOSE

ROSCA THREAD	RACOR FITTING	A	B	C	∅	VÁLVULA VALVE	GALGA SIZE	∅ INT. TUB. HOSE	CÓDIGO CODE
3/8"		21,5	43	119	19	ALTA/HP	6	5/16"	1706510000
1/2"		23,5	47	123	23	ALTA/HP	8	13/32"	1706520000
5/8"		27,5	55	131	25,4	ALTA/HP	10	1/2"	1707760000
5/8"		27,5	55	131	25,4	BAJA/LP	10	1/2"	1706530000
3/4"		31	62	138	28,6	BAJA/LP	12	5/8"	1706540000

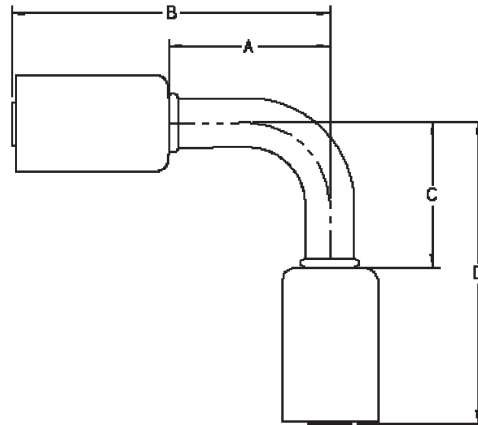
TUBERÍA DIÁMETRO REDUCIDO

REDUCED OUT DIAMETER HOSE

ROSCA THREAD	RACOR FITTING	A	B	C	∅	VÁLVULA VALVE	GALGA SIZE	∅ INT. TUB. HOSE	CÓDIGO CODE
3/8"		21,5	43	119	15	ALTA/HP	6	5/16"	3706510000
1/2"		23,5	47	123	18	ALTA/HP	8	13/32"	3706520000
5/8"		27,5	55	131	20	ALTA/HP	10	1/2"	3707760000
5/8"		27,5	55	131	20	BAJA/LP	10	1/2"	3706530000
3/4"		31	62	138	23,6	BAJA/LP	12	5/8"	3706540000

UNIÓN EMPALME 90°

SPLICER 90°



Dimensiones aproximadas en milímetros
Dimensions approached in millimeters

TUBERÍA DIÁMETRO ESTÁNDAR

STANDARD OUT DIAMETER HOSE

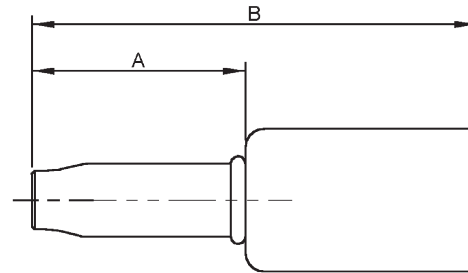
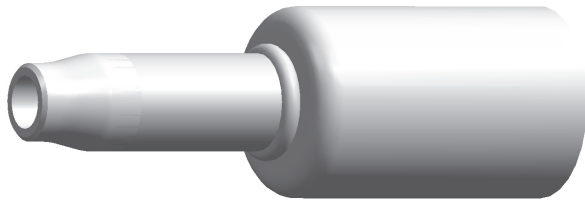
ROSCA THREAD	RACOR FITTING	A	B	C	D	∅	GALGA SIZE	∅ INT. TUB. HOSE	CÓDIGO CODE
	3/8"	24	62	34	72	19	6	5/16"	1705560000
	1/2"	36	74	45	83	23	8	13/32"	1709760000
	5/8"	47	85	55	93	25,4	10	1/2"	1705570000
	3/4"	55	93	60	98	28,6	12	5/8"	1707340000

TUBERÍA DIÁMETRO REDUCIDO

REDUCED OUT DIAMETER HOSE

ROSCA THREAD	RACOR FITTING	A	B	C	D	∅	GALGA SIZE	∅ INT. TUB. HOSE	CÓDIGO CODE
	3/8"	24	62	34	72	15	6	5/16"	3705560000
	1/2"	36	74	45	83	18	8	13/32"	3709760000
	5/8"	47	85	55	93	20	10	1/2"	3705570000
	3/4"	55	93	60	98	23,6	12	5/8"	3707340000

RACOR PARA SOLDAR RECTO
WELD-ON STRAIGHT BARB FITTING



Dimensiones aproximadas en milímetros
Dimensions approached in millimeters

TUBERÍA DIÁMETRO ESTÁNDAR

STANDARD OUT DIAMETER HOSE

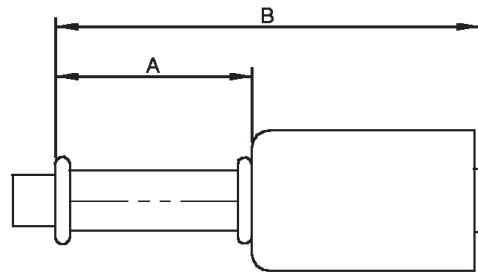
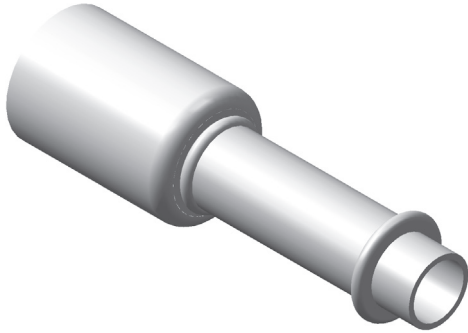
RACOR FITTING	A	B	GALGA SIZE	∅ INT. TUB. HOSE	MATERIAL HOSE	CÓDIGO CODE
3/8"	40	78	6	5/16"	ACERO/STEEL	4706660000
1/2"	40	78	8	13/32"	ACERO/STEEL	4706670000
5/8"	40	78	10	1/2"	ACERO/STEEL	4706680000
3/4"	40	78	12	5/8"	ACERO/STEEL	4706690000
3/8"	40	78	6	5/16"	ALUMINIO/ALUMINIUM	4706700000
1/2"	40	78	8	13/32"	ALUMINIO/ALUMINIUM	4706710000
5/8"	40	78	10	1/2"	ALUMINIO/ALUMINIUM	4706720000
3/4"	40	78	12	5/8"	ALUMINIO/ALUMINIUM	4706730000

TUBERÍA DIÁMETRO REDUCIDO

REDUCED OUT DIAMETER HOSE

RACOR FITTING	A	B	GALGA SIZE	∅ INT. TUB. HOSE	MATERIAL HOSE	CÓDIGO CODE
3/8"	40	78	6	5/16"	ACERO/STEEL	3709740000
1/2"	40	78	8	13/32"	ACERO/STEEL	3709750000
5/8"	40	78	10	1/2"	ACERO/STEEL	3709820000
3/4"	40	78	12	5/8"	ACERO/STEEL	3709770000
3/8"	40	78	6	5/16"	ALUMINIO/ALUMINIUM	3709780000
1/2"	40	78	8	13/32"	ALUMINIO/ALUMINIUM	3709790000
5/8"	40	78	10	1/2"	ALUMINIO/ALUMINIUM	3709800000
3/4"	40	78	12	5/8"	ALUMINIO/ALUMINIUM	3709810000

O´RING SIN TUERCA RECTO
STRAIGHT O´RING WITHOUT NUT



Dimensiones aproximadas en milímetros
Dimensions approached in millimeters

TUBERÍA DIÁMETRO ESTÁNDAR

STANDARD OUT DIAMETER HOSE

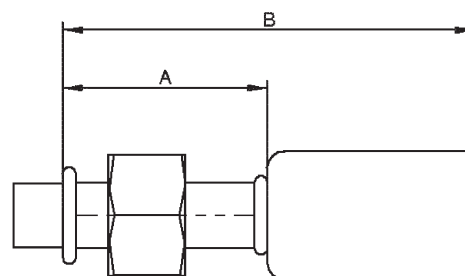
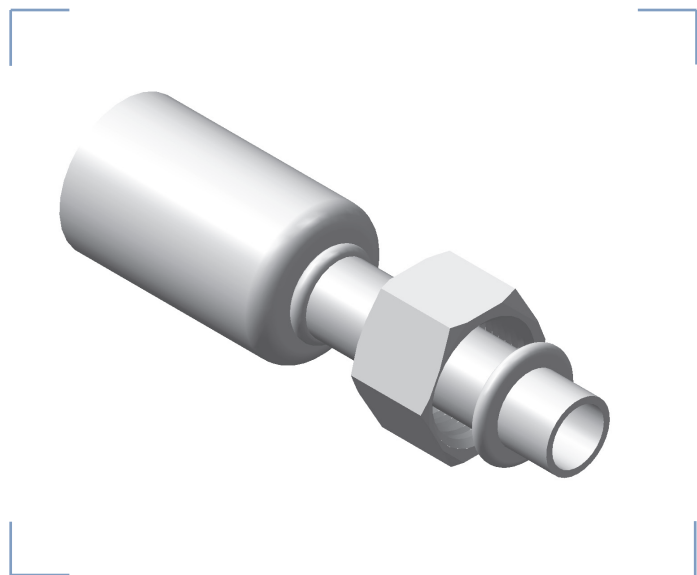
RACOR FITTING	A	B	∅	GALGA SIZE	∅ INT. TUB. HOSE	CÓDIGO CODE
3/8"	43	81	23	6-8	13/32"	1706700000

TUBERÍA DIÁMETRO REDUCIDO

REDUCED OUT DIAMETER HOSE

RACOR FITTING	A	B	∅	GALGA SIZE	∅ INT. TUB. HOSE	CÓDIGO CODE
3/8"	43	81	18	6-8	13/32"	3706700000

O´RING HEMBRA RECTO FEMALE O´RING STRAIGHT



Dimensiones aproximadas en milímetros
Dimensions approached in millimeters

TUBERÍA DIÁMETRO ESTÁNDAR

STANDARD OUT DIAMETER HOSE

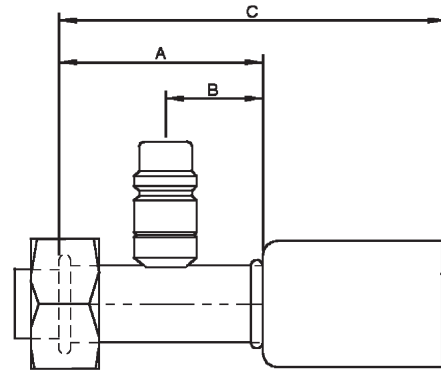
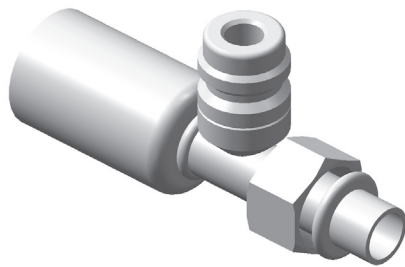
ROSCA THREAD	RACOR FITTING	A	B	∅	GALGA SIZE	∅ INT. TUB. HOSE	ROSCA THREAD	CÓDIGO CODE
UNF	1/2"	50	88	25,4	8-10	1/2"	3/4"-16UNF 2B	1707970000
	5/8"	53	91	28,6	10-12	5/8"	7/8"-14UNF 2B	1705980000

TUBERÍA DIÁMETRO REDUCIDO

REDUCED OUT DIAMETER HOSE

ROSCA THREAD	RACOR FITTING	A	B	∅	GALGA SIZE	∅ INT. TUB. HOSE	ROSCA THREAD	CÓDIGO CODE
UNF	3/8"	45	83	18	6-8	13/32"	5/8"-18UNF 2B	4711580000
	1/2"	50	88	20	8-10	1/2"	3/4"-16UNF 2B	3707970000
	5/8"	53	91	23,6	10-12	5/8"	7/8"-14UNF 2B	3705980000

O´RING HEMBRA RECTO CON VÁLVULA R134a
 FEMALE O´RING STRAIGHT WITH R134a SERVICE PORT



Dimensiones aproximadas en milímetros
 Dimensions approached in millimeters

TUBERÍA DIÁMETRO ESTÁNDAR

STANDARD OUT DIAMETER HOSE

ROSCA THREAD	RACOR FITTING	A	B	C	∅	VÁLVULA VALVE	GALGA SIZE	∅ INT. TUB. HOSE	ROSCA THREAD	CÓDIGO CODE
UNF	5/8"	53	25	91	28,6	BAJA/LP	10-12	5/8"	7/8"-14UNF 2B	1708250000

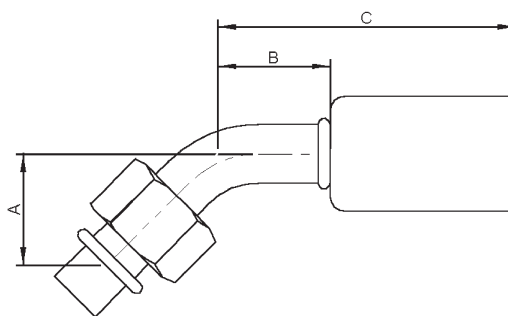
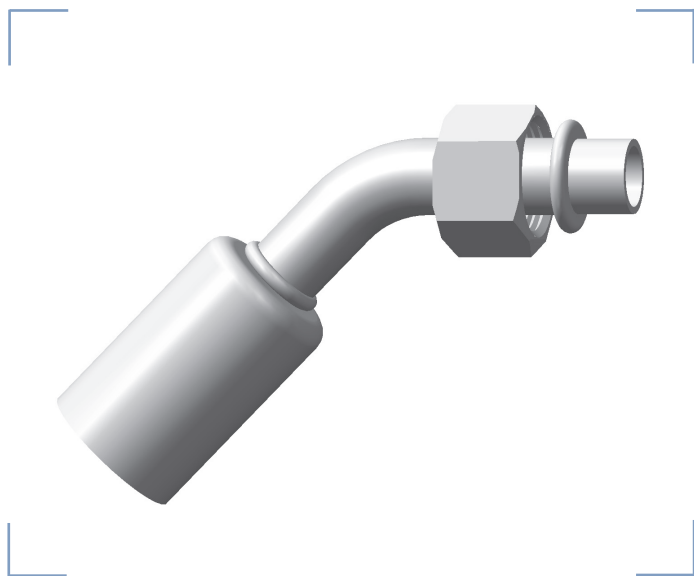
TUBERÍA DIÁMETRO REDUCIDO

REDUCED OUT DIAMETER HOSE

ROSCA THREAD	RACOR FITTING	A	B	C	∅	VÁLVULA VALVE	GALGA SIZE	∅ INT. TUB. HOSE	ROSCA THREAD	CÓDIGO CODE
UNF	1/2"	50	25	88	23,6	ALTA/HP	8-10	1/2"	3/4"-16UNF 2B	3708250000
	5/8"	53	25	91	20	BAJA/LP	10-12	5/8"	7/8"-14UNF 2B	4707630000

STEP UP

O´RING HEMBRA 45°
FEMALE O´RING 45°



Dimensiones aproximadas en milímetros
Dimensions approached in millimeters

TUBERÍA DIÁMETRO ESTÁNDAR

STANDARD OUT DIAMETER HOSE

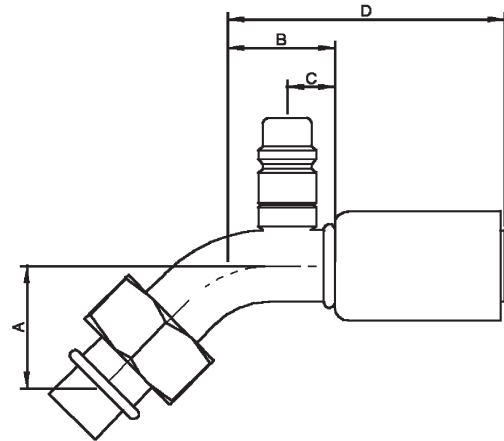
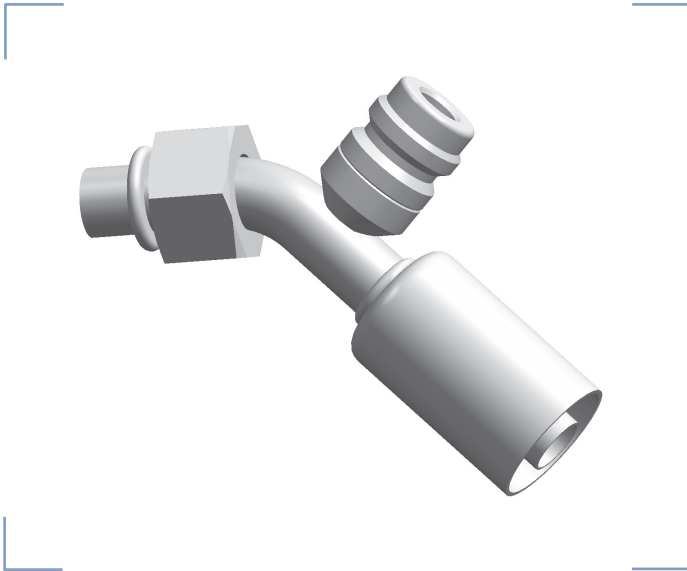
ROSCA THREAD	RACOR FITTING	A	B	C	∅	GALGA SIZE	∅ INT. TUB. HOSE	ROSCA THREAD	CÓDIGO CODE
UNF	1/2"	21	32	70	25,4	8-10	1/2"	3/4"-16UNF 2B	1707980000
	5/8"	30	33,5	72	28,6	10-12	5/8"	7/8"-14UNF 2B	1707840000

TUBERÍA DIÁMETRO REDUCIDO

REDUCED OUT DIAMETER HOSE

ROSCA THREAD	RACOR FITTING	A	B	C	∅	GALGA SIZE	∅ INT. TUB. HOSE	ROSCA THREAD	CÓDIGO CODE
UNF	1/2"	21	32	70	20	8-10	1/2"	3/4"-16UNF 2B	3707980000
	5/8"	30	33,5	72	23,6	10-12	5/8"	7/8"-14UNF 2B	3707840000

O´RING HEMBRA 45° CON VÁLVULA R134a
FEMALE O´RING 45° WITH R134a SERVICE PORT



Dimensiones aproximadas en milímetros
 Dimensions approached in millimeters

TUBERÍA DIÁMETRO ESTÁNDAR

STANDARD OUT DIAMETER HOSE

ROSCA THREAD	RACOR FITTING	A	B	C	D	∅	VÁLVULA VALVE	GALGA SIZE	∅ INT. TUB. HOSE	ROSCA THREAD	CÓDIGO CODE
UNF	1/2"	21	32	18	71	25,4	ALTA/HP	8-10	1/2"	3/4"-16UNF 2B	4707610000



TUBERÍA DIÁMETRO REDUCIDO

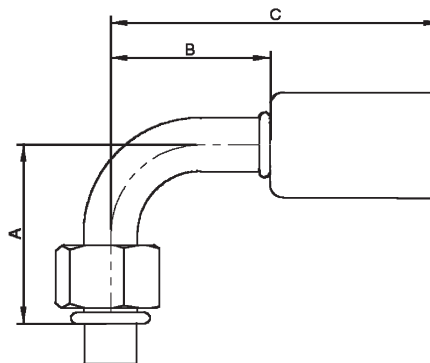
REDUCED OUT DIAMETER HOSE

ROSCA THREAD	RACOR FITTING	A	B	C	D	∅	VÁLVULA VALVE	GALGA SIZE	∅ INT. TUB. HOSE	ROSCA THREAD	CÓDIGO CODE
UNF	1/2"	21	32	18	71	20	ALTA/HP	8-10	1/2"	3/4"-16UNF 2B	4707620000



STEP UP

O´RING HEMBRA 90°
FEMALE O´RING 90°



Dimensiones aproximadas en milímetros
Dimensions approached in millimeters

TUBERÍA DIÁMETRO ESTÁNDAR

STANDARD OUT DIAMETER HOSE

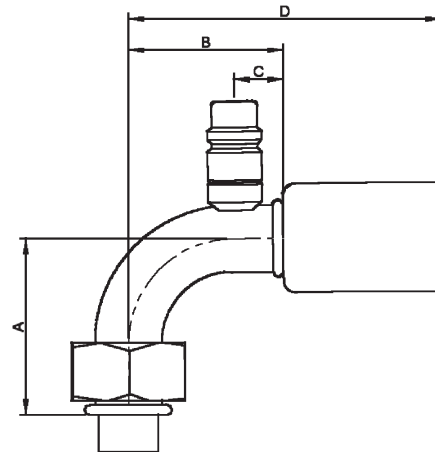
ROSCA THREAD	RACOR FITTING	A	B	C	∅	GALGA SIZE	∅ INT. TUB. HOSE	ROSCA THREAD	CÓDIGO CODE
	3/8"	28	36	74	19	6-8	13/32"	5/8"-18UNF 2A	1705020000
UNF	1/2"	40	42	80	25,4	8-10	1/2"	3/4"-16UNF 2A	1709690000
	5/8"	41	46	84	28,6	10-12	5/8"	7/8"-14UNF 2A	1709430000

TUBERÍA DIÁMETRO REDUCIDO

REDUCED OUT DIAMETER HOSE

ROSCA THREAD	RACOR FITTING	A	B	C	∅	GALGA SIZE	∅ INT. TUB. HOSE	ROSCA THREAD	CÓDIGO CODE
UNF	5/8"	41	46	84	23,6	10-12	5/8"	7/8"-14UNF 2A	3709430000

O´RING HEMBRA 90° CON VÁLVULA R134a
FEMALE O´RING 90° WITH R134a SERVICE PORT



Dimensiones aproximadas en milímetros
 Dimensions approached in millimeters

TUBERÍA DIÁMETRO ESTÁNDAR

STANDARD OUT DIAMETER HOSE

ROSCA THREAD	RACOR FITTING	A	B	C	D	∅	VÁLVULA VALVE	GALGA SIZE	∅ INT. TUB. HOSE	ROSCA THREAD	CÓDIGO CODE
UNF	1/2"	40	42	18	80	25,4	ALTA/HP	8-10	1/2"	3/4"-16UNF 2B	1709990000
	5/8"	55	41	18	84	28,6	BAJA/LP	10-12	5/8"	7/8"-14UNF 2B	1708240000

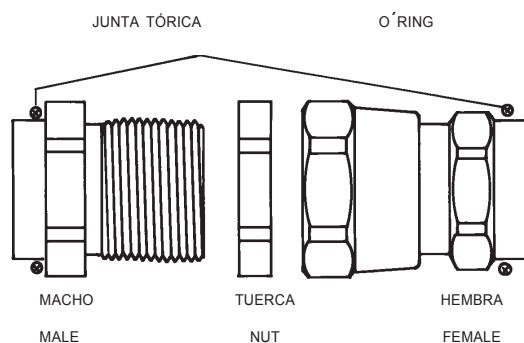
TUBERÍA DIÁMETRO REDUCIDO

REDUCED OUT DIAMETER HOSE

ROSCA THREAD	RACOR FITTING	A	B	C	D	∅	VÁLVULA VALVE	GALGA SIZE	∅ INT. TUB. HOSE	ROSCA THREAD	CÓDIGO CODE
UNF	1/2"	40	42	18	80	20	ALTA/HP	8-10	1/2"	3/4"-16UNF 2B	3709990000
	5/8"	41	48	18	84	23,6	BAJA/LP	10-12	5/8"	7/8"-14UNF 2B	3708240000

RACORES AUTOSELLANTES

QUICK DISCONNECTING FITTINGS



DENOMINACIÓN DESCRIPTION	CÓDIGO CODE
CONJUNTO RACOR AUTOSELLANTE 3/8" Y 1/2" / QUICK DISCONNECTING FITTING KIT 3/8 AND 1/2	1705690000
RACOR 3/8" MACHO AUTOSELLANTE / MALE 3/8 QUICK DISCONNECTING FITTING	1705691000
RACOR 3/8" HEMBRA AUTOSELLANTE / FEMALE 3/8 QUICK DISCONNECTING FITTING	1705692000
TUERCA RACOR AUTOSELLANTE / QUICK DISCONNECTING FITTING NUT	1705693000
JUNTA O'RING / O'RING JOINT	1705710000
CONJUNTO RACOR AUTOSELLANTE 5/8" Y 3/4" / QUICK DISCONNECTING FITTING KIT 5/8" AND 3/4"	1705700000
RACOR 5/8" MACHO AUTOSELLANTE / MALE 5/8" QUICK DISCONNECTING FITTING	1705701000
RACOR 5/8" HEMBRA AUTOSELLANTE / FEMALE 5/8" QUICK DISCONNECTING FITTING	1705702000
TUERCA RACOR AUTOSELLANTE / QUICK DISCONNECTING FITTING NUT	1705703000
JUNTA O'RING / O'RING JOINT	1705720000

RACORES MACHOS AUTOSELLANTES
QUICK DISCONNECTING MALE FITTINGS



CON CAZOLETA

WITH FERRULE

DENOMINACIÓN DESCRIPTION	CÓDIGO CODE
RACOR ALTA MACHO RECTO x CAZOLETA TUB. 3/8" # 6 / MALE STRAIGHT x FERRULE	1706060000
RACOR ALTA MACHO RECTO x CAZOLETA TUB. 1/2" # 8 / MALE STRAIGHT x FERRULE	1706070000
RACOR BAJA MACHO RECTO x CAZOLETA TUB. 5/8" # 10 / MALE STRAIGHT x FERRULE	1706080000
RACOR BAJA MACHO RECTO x CAZOLETA TUB. 3/4" # 12 / MALE STRAIGHT x FERRULE	1706090000
RACOR ALTA MACHO 90° x CAZOLETA TUB. 3/8" # 6 / MALE 90° x FERRULE	1706340000 ●

● Disponible hasta fin de existencias/
Available while stocks last

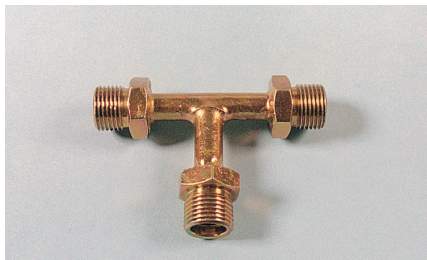
REDUCIDO

REDUCED

DENOMINACIÓN DESCRIPTION	CÓDIGO CODE
RACOR ALTA MACHO RECTO x CAZOLETA TUB. 3/8" # 6 / MALE STRAIGHT x FERRULE	3706060000
RACOR BAJA MACHO RECTO x CAZOLETA TUB. 5/8" # 10 / MALE STRAIGHT x FERRULE	3706080000
RACOR BAJA MACHO RECTO x CAZOLETA TUB. 1/2" # 8 / MALE STRAIGHT x FERRULE	3706090000

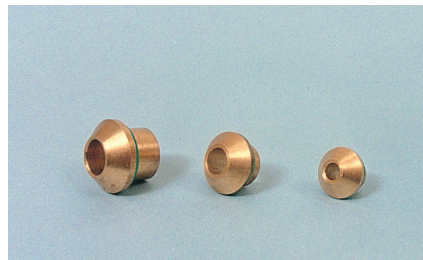
RACORES ESPECIALES

SPECIAL FITTING



5/8" 4707390000

Conexión en "T" O'Ring G#10
"T" connection O'Ring G#10



3/8" 1705630000

1/2" 1705640000

5/8" 1705650000

Adaptador O'Ring a Cónico
Adapter O'Ring to flare

3/8" 4707400000

Conexión en "T" O'Ring G#6
"T" connection O'Ring G#6

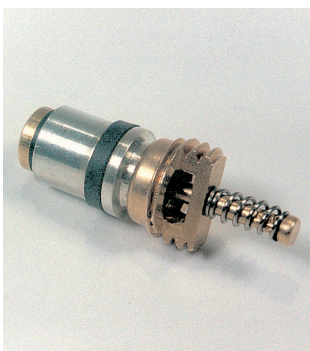
OBÚS DE CARGA

VALVE CORES

4707460000

Obús carga R-134a
22 mm largo x 8/125

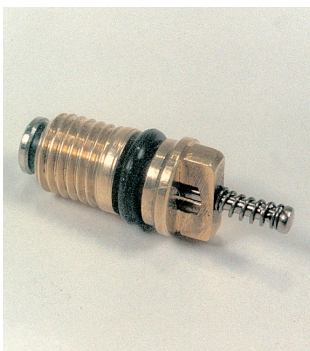
Core valve R-134a
22 mm length x 8/125



4707470000

Obús carga R-134a
20 mm largo x 6/100

Core valve R-134a
20 mm length x 6/100



1707770000

Obús carga R-134a
16 mm largo x Ø 5 mm

Core valve R-134a
16 mm length Ø 5 mm



TUBERÍAS Y CASQUILLOS
HOSES AND FERRULES



TUBERÍA DIÁMETRO ESTÁNDAR R134a (GOODYEAR GALAXY "SAE J2064")
STANDARD OUT DIAMETER HOSE R134a

GALGA SIZE	TUBERÍA HOSE	Ø INT. Id	Ø EXT. Ed	CÓDIGO CODE
6	5/16"	8	19	1710000000
8	13/32"	10,3	23	1720000000
10	1/2"	12,7	25,4	1730000000
12	5/8"	16	28,6	1738000000



TUBERÍA DIÁMETRO REDUCIDO R134a (DAYCO / GOODYEAR GALAXY "SAE J2064")
REDUCED OUT DIAMETER HOSE R134a

GALGA SIZE	TUBERÍA HOSE	Ø INT. Id	Ø EXT. Ed	CÓDIGO CODE
6	5/16"	8	15	3210000000
8	13/32"	10,3	18	3220000000
10	1/2"	12,7	20	3240000000
12	5/8"	16	23,6	3270000000

CASQUILLO TUBERÍA ESTÁNDAR
STANDARD FERRULE



RACOR FITTING	GALGA SIZE	CÓDIGO CODE
3/8"	6	1706240000
1/2"	8	1706250000
5/8"	10	1706260000
3/4"	12	1706270000

CASQUILLO TUBERÍA REDUCIDA
REDUCED FERRULE



RACOR FITTING	GALGA SIZE	CÓDIGO CODE
3/8"	6	3706240000
1/2"	8	3706250000
5/8"	10	3706260000
3/4"	12	3706270000

RACORES PASANTES

BULKHEAD FITTINGS

RACOR MACHO PASANTE (ACERO)

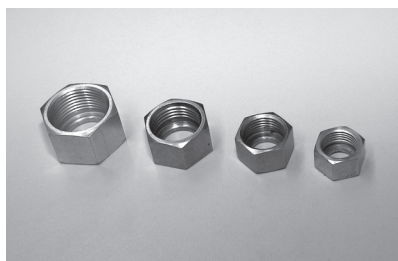
MALE BULKHEAD FITTING (STEEL)



ROSCA THREAD	RACOR FITTING	GALGA SIZE	ROSCA THREAD	CÓDIGO CODE
UNF	3/8"	6	5/8"-18UNF 2A	1708670000
	1/2"	8	3/4"-16UNF 2A	1708680000
	5/8"	10	7/8"-14UNF 2A	1708690000

TUERCA HEMBRA O´RING (ACERO)

FEMALE O´RING FITTING (STEEL)



ROSCA THREAD	RACOR FITTING	GALGA SIZE	ROSCA THREAD	CÓDIGO CODE
UNF	3/8"	6	5/8"-18UNF 2A	1708740000
	1/2"	8	3/4"-16UNF 2A	1708750000
	5/8"	10	7/8"-14UNF 2A	1708760000
	3/4"	12	1 1/16"-14UNS 2A	1708770000

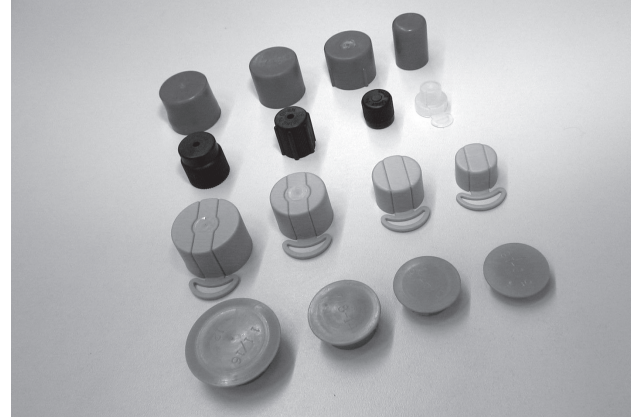
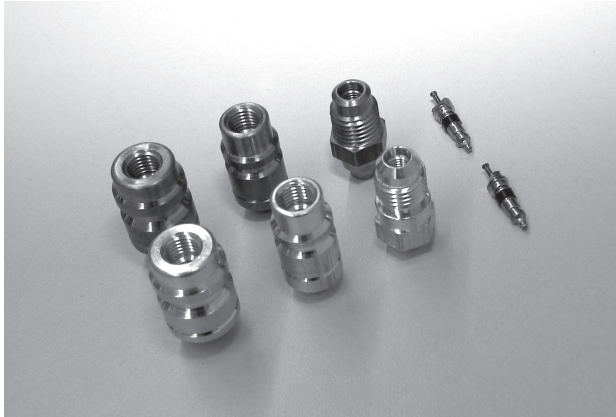
TUERCA MACHO VÁLVULA EXP. O´RING (ACERO)

MALE EXPANS. VALVE O´RING FITTING (STEEL)



ROSCA THREAD	RACOR FITTING	GALGA SIZE	ROSCA THREAD	CÓDIGO CODE
UNF	3/8"	6	5/8"-18UNF 2A	1708710000
	1/2"	8	3/4"-16UNF 2A	1708720000*
	5/8"	10	7/8"-14UNF 2A	1708730000

VÁLVULAS DE SERVICIO Y TAPONES
SERVICE PORTS AND CAPS



	DENOMINACIÓN DESCRIPTION	CÓDIGO CODE
PARA SOLDAR FOR WELD-ON	CUERPO VÁLVULA ALTA R134a ACERO / HIGH BODY VALVE R134a STEEL	1709120000
	CUERPO VÁLVULA ALTA R134a ALUMINIO / HIGH BODY VALVE R134a ALUMINIUM	1708180001
	CUERPO VÁLVULA BAJA R134a ACERO / LOW BODY VALVE R134a STEEL	1709130000
	CUERPO VÁLVULA BAJA R134a ALUMINIO / LOW BODY VALVE R134a ALUMINIUM	1708170001
	CUERPO VÁLVULA ALTA R12 ACERO / HIGH BODY VALVE R12 STEEL	1709140000
	CUERPO VÁLVULA ALTA R12 ALUMINIO / HIGH BODY VALVE R12 ALUMINIUM	1708280001
	VÁLVULA ALTA R134a ACERO / HIGH VALVE STEEL R134a	1709900000
	VÁLVULA BAJA R134a ACERO / LOW VALVE STEEL R134a	1709960000
	OBUS CARGA ALTA/BAJA R12 / VALVE CORE HP/LP/R12	1707770000
	TAPÓN VÁLVULA ALTA / HIGH VALVE CAP	1709160000
	TAPÓN VÁLVULA BAJA / LOW VALVE CAP	1709150000
	TAPÓN VÁLVULA R12 (1/4") / R12 VALVE CAP	1111070000
PARA CONVERSIÓN FOR RETROFIT	VÁLVULA DESCARGA RECTA (16) / STRAIGHT DISCHARGE VALVE	1706820000
	VÁLVULA SUCCIÓN RECTA (12) / STRAIGHT SUCTION VALVE	1706830000
	VÁLVULA DESCARGA 90° (16) / 90° DISCHARGE VALVE	1706840000
	VÁLVULA SUCCIÓN 90° (13) / 90° SUCTION VALVE	1706850000

KITS RECONVERSIÓN A R134a

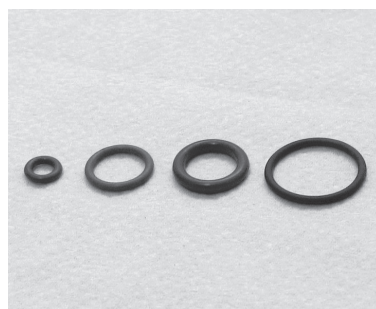
R134a RETROFIT KITS



DENOMINACIÓN DESCRIPTION	CÓDIGO CODE
CON VÁLVULAS ADAPTABLES SIN ACEITE / WITH ADAPTABLE VALVES WITHOUT OIL	1706910000
CON VÁLVULAS ADAPTABLES CON ACEITE / WITH ADAPTABLE VALVES WITH OIL	1706920000
CON VÁLVULAS GRAPABLES SIN ACEITE / WITH BEADLOCK VALVES WITHOUT OIL	1706930000
CON VÁLVULAS GRAPABLES CON ACEITE / WITH BEADLOCK VALVES WITH OIL	1706940000

JUNTAS TÓRICAS O´RING R134a (HNBR)

R134a O´RING SEALINGS (HNBR)







RACOR FITTING	GALGA SIZE	MEDIDAS SIZE	CÓDIGO CODE
1/4"	4	Ø 4,5 x 1,78	1705480000
3/8"	6	Ø 7,65 x 1,78	1705490000
1/2"	8	Ø 10,82 x 1,78	1705500000
5/8"	10	Ø 14 x 1,78	1705510000
3/4"	12	Ø 17,5 x 1,78	1705520000
3/8"	6	Ø 7,5 x 2	4709120000
3/4"	12	Ø 17 x 2	4709130000
5/8"	10	Ø 14 x 2,5	4709220000
3/8"	6	Ø 7,6 x 2,62	4709650000
1/2"	8	Ø 9 x 1,5	4709660000



dirna Bergstrom

CONTACTOS/ CONTACTS

	TELEFON	FAX	E-MAIL
VerKauf	+34 91 8770510	+34 91 8771158	sales@dirna.bergstrominc.com
Logistik	+34 91 8775846	+34 91 8771158	export@dirna.bergstrominc.com
Technischer Kundensienst	+49 511 86679681	+49 511 86679710	technicalassistance@dirna.bergstrominc.com
	PHONE	FAX	E-MAIL
Sales	+34 91 8770510	+34 91 8771158	sales@dirna.bergstrominc.com
Logistics	+34 91 8775846	+34 91 8771158	export@dirna.bergstrominc.com
Technical Assistance	+49 511 86679681	+49 511 86679710	technicalassistance@dirna.bergstrominc.com
	TELÉFONO	FAX	E-MAIL
Ventas	+34 91 8775841	+34 91 8836321	ventas@dirna.bergstrominc.com
Logística	+34 91 8775840	+34 91 8836321	comercial@dirna.bergstrominc.com
Asistencia Técnica	+34 91 8775845	+34 91 8836321	jcastillo@dirna.bergstrominc.com
	TEL.	FAX	E-MAIL
Ventes	+34 91 8770510	+34 91 8771158	sales@dirna.bergstrominc.com
Logistique	+34 91 8775846	+34 91 8771158	export@dirna.bergstrominc.com
Service Après Vente	+33 472 478876	+33 472 478870	savfrance@dirna.bergstrominc.com

DRNA-W-ACC6-16R1-EE-D



Francisco Alonso 6 - 28806 Alcalá de Henares (MADRID) SPAIN