

# KK-550

12V 1001341694 / 24V 1001383734



# Bergstrom



### Rendimiento

calor 9,8kW	+	frío 5,7kW	+	caudal 467 (m <sup>3</sup> /hr)
----------------	---	---------------	---	------------------------------------

### Datos eléctricos

voltaje	consumo	/	voltaje	consumo
12V	12A		24V	7A

### Aplicaciones



### Datos de entrada de rendimiento

Frío	temperatura <b>32°C</b>	humedad <b>70%</b>
	Calor	temperatura <b>11°C</b>

## Unidad Evaporadora Vertical

### Frente y mandos



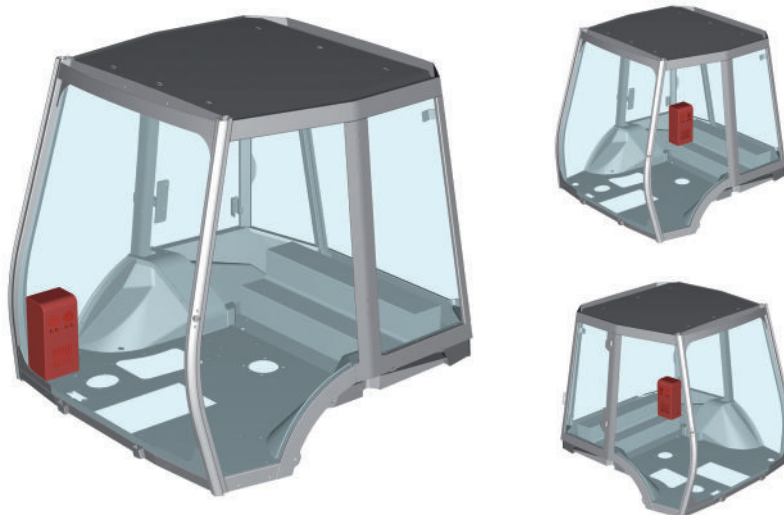
Botón calefacción    Botón A/A

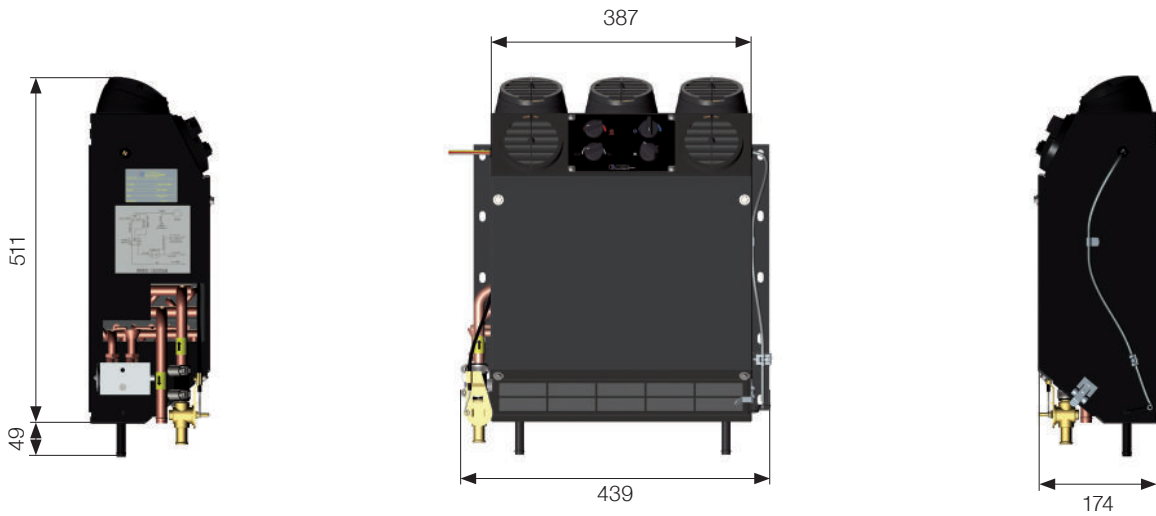


Botón de recirculación    Botón ventilador

### Posición

#### Montaje en vertical





Peso



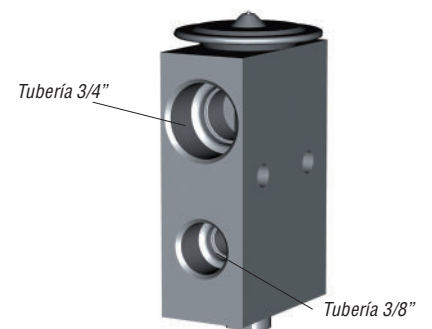
Tuberías de agua



Tuberías de agua d. 15,88 mm



- 1 - Cable rojo (alimentación)
- 2 - Cable amarillo (embrague)
- 3 - Cable negro (tierra)



Válvula de expansión 2,0 TON

Para asegurarse que Usted tiene un equipo de A/C funcional con el componente elegido, por favor revise la hoja de esquema de sistemas de A/C con la lista completa de los componentes necesarios.