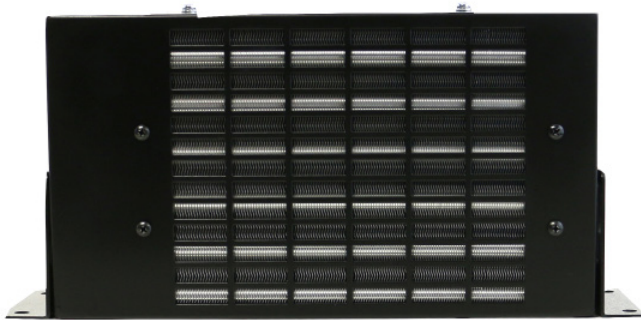


KH-290

12V 1002141937 / 24V BAJO DEMANDA



Bergstrom



Rendimiento

calor 6,55 kW	+	caudal 284 (m ³ /hr)
-------------------------	---	---

Datos eléctricos

voltaje 12V		consumo 8,82A
-----------------------	--	-------------------------

Aplicaciones



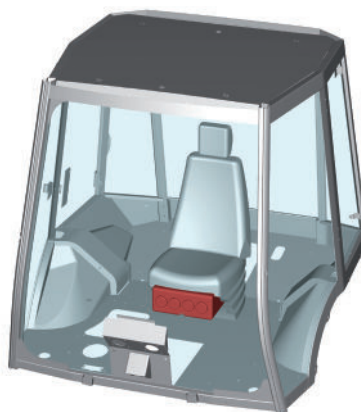
Datos de entrada de rendimiento

temperatura 10 °C		refrigerante 80 °C
-----------------------------	--	------------------------------

Calefacción de Agua Estándar

Posición

Montaje en suelo



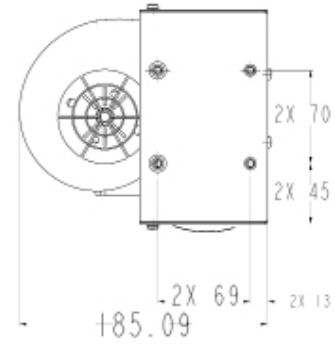
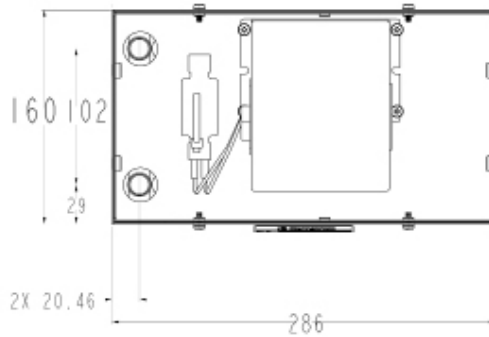
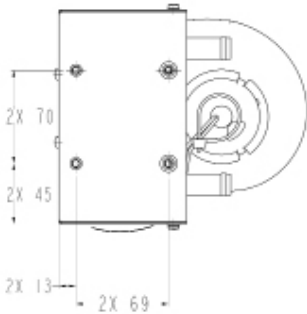
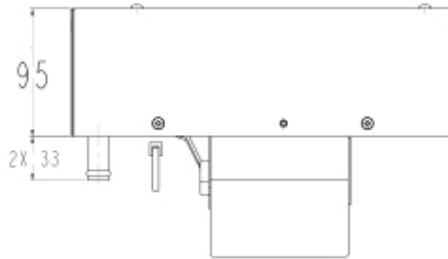


Bergstrom

KH-290

12V 1002141937 / 24V BAJO DEMANDA

Calentadores



Peso



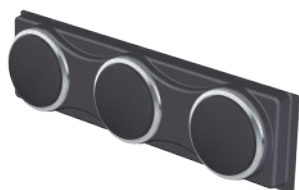
Para asegurarse que Usted tiene un equipo funcional con el componente elegido, por favor revise la hoja de esquema de sistemas de A/C con la lista completa de los componentes necesarios.

T // +34 918 775 840

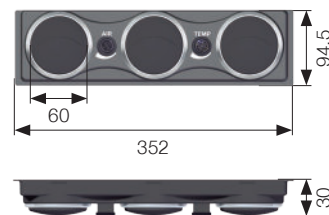
E // ventas@dirna.bergstrominc.com

W // www.bergstrominternational.com/es/

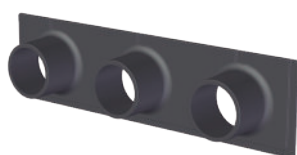
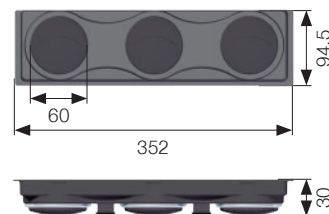
Paneles de salida de aire - Evaporadores Pascal



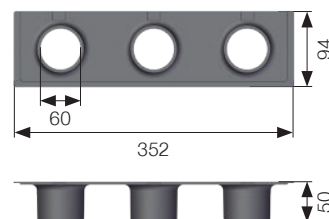
Kit - Panel de salida de aire para evaporador Pascal
Ventanillas negras / Marco - cromado
352x94,5x30 (3x Ø76,5)
Cod.: 1001015619



Kit - Panel de salida de aire para evaporador Pascal
Ventanillas negras / Marco - negro
352x94,5x30 (3x Ø76,5)
Cod.: 1001161278



Kit - Panel de salida de aire para evaporador Pascal
Negro
352x94x50 (3x Ø60)
Cod.: 1001004144





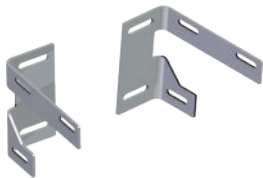
Bergstrom

ACCESORIOS / PASCAL

Kits de soportes - Evaporadores Pascal



Kit de soportes
Montaje en el suelo o en el techo
Cod.: 1001015620



Kit de soportes
Montaje en el mamparo o en la pared
Cod.: 1001013603

Para asegurarse que Usted tiene un equipo funcional con el componente elegido, por favor revise la hoja de esquema de sistemas de A/C con la lista completa de los componentes necesarios.

T // +34 918 775 840
E // ventas@dirna.bergstrominc.com
W // www.bergstrominternational.com/es/