

KA-550

12V 1001383384 / 24V 1001388404



Bergstrom

A/C



Rendimiento

frío ❄️ 5.7kW	+	caudal 🌀 467 (m³/hr)
---------------------	---	----------------------------

Datos eléctricos

voltaje 12V	consumo 12A	/	voltaje 24V	consumo 7A
----------------	----------------	---	----------------	---------------

Aplicaciones



Datos de entrada de rendimiento

temperatura 32°C	humedad 70%
---------------------	----------------

Unidad Evaporadora Vertical

Frente y mandos



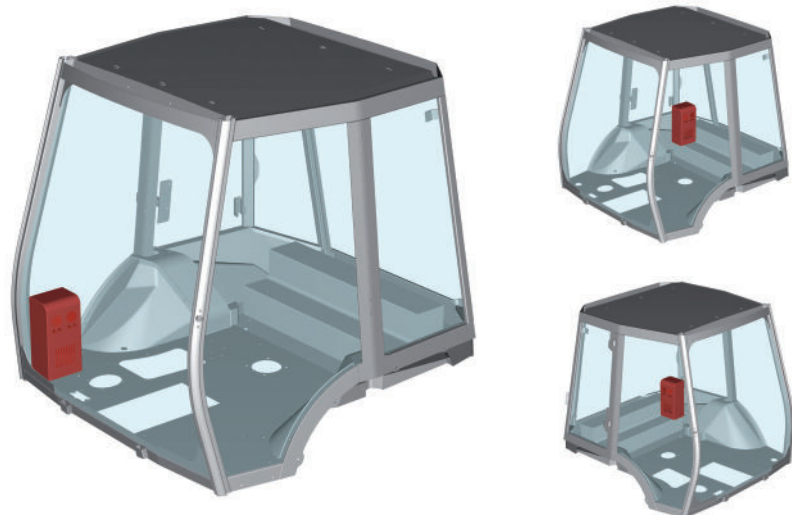
Botón A/C



Botón de recirculación Botón ventilador

Posición

Montaje en vertical

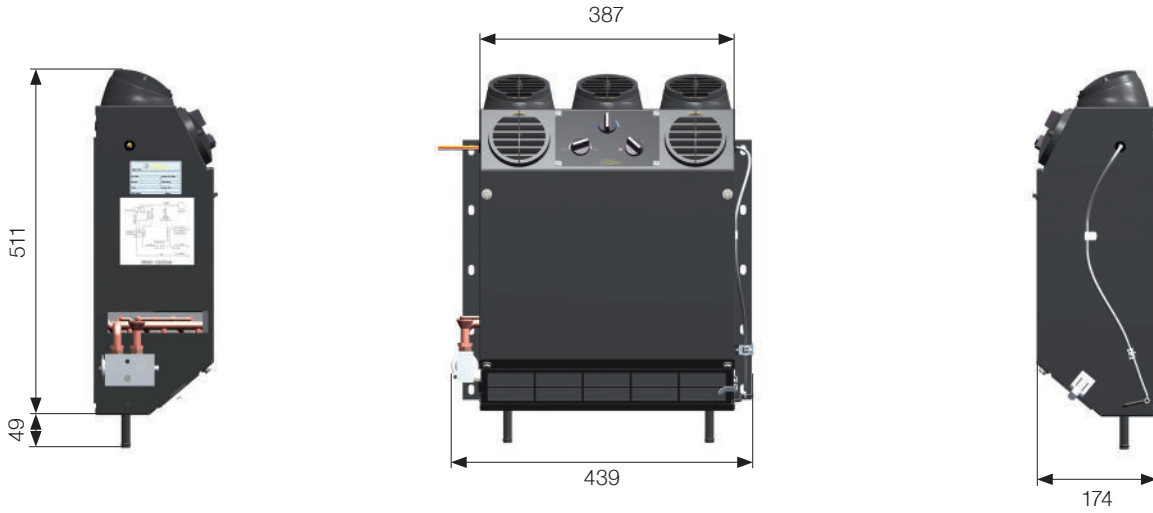




Bergstrom

KA-550

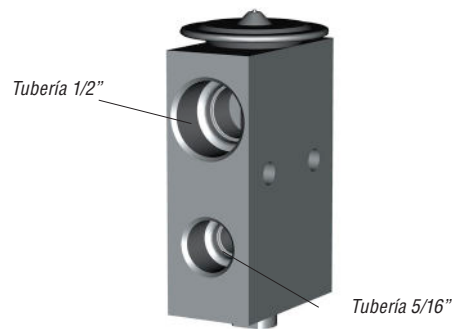
12V 1001383384 / 24V 1001388404



Peso



- 1 - Cable rojo (alimentación)
- 2 - Cable amarillo (embrague)
- 3 - Cable negro (tierra)



Válvula de expansión 2,0 TON

Para asegurarse de tener un kit completo que permita el funcionamiento del sistema elegido, consulte la hoja de datos esquemáticos del sistema que detalla la lista completa de componentes necesarios.

T // +34 918 775 840
E // ventas@dirna.bergstrominc.com
W // www.bergstrominternational.com/es/