

KA-710

12V 1001203445 / 24V BAJO DEMANDA



Bergstrom

A/A



Rendimiento

frio
❄️
6,1kW

Datos eléctricos

voltaje | consumo
12V | 14A

Aplicaciones



Datos de entrada de rendimiento

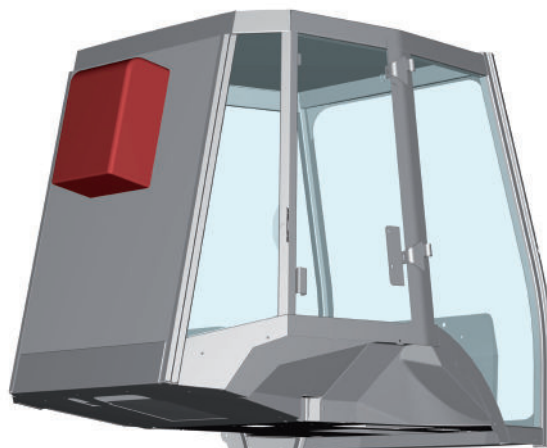
temperatura
38°C

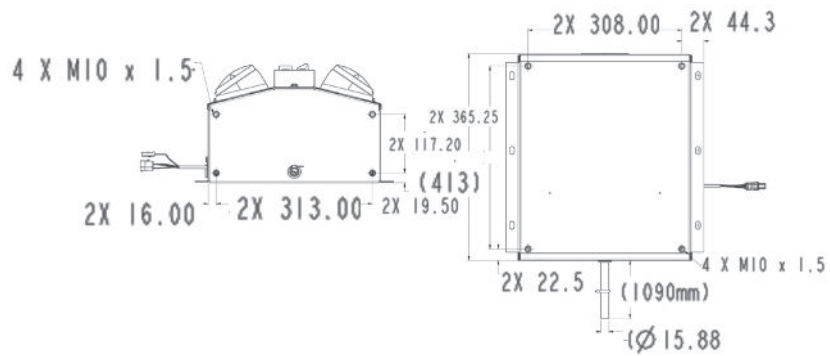
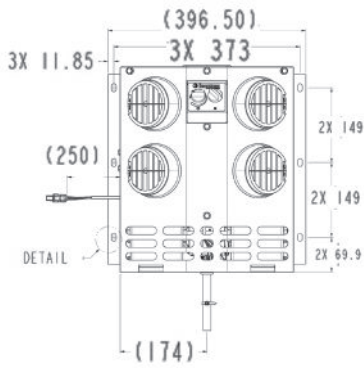
humedad
40%

Unidad Evaporadora Lateral

Posición

Montaje en pared





Peso



Para asegurarse que Usted tiene un equipo de A/C funcional con el componente elegido, por favor revise la hoja de esquema de sistemas de A/C con la lista completa de los componentes necesarios.